



CATÁLOGO 2020



Fabricando con **PASIÓN** desde hace **45 años**

Archivo 2000 es una empresa familiar ubicada en La Coruña desde 1975, especializada en la **fabricación y comercialización de artículos de oficina, escolar y hogar, para papelerías y suministradores de oficina.**



Fabricantes desde 1975



Distribución internacional



Los mejores precios



Marca líder en el sector



Fabricación española



Promociones exclusivas en la web



Cobertura de stock en 24 horas



Calidad de fabricación ISO:9001



Ideas personalizadas



Calidad de distribución premiada



Compromiso medioambiental
ISO:14001



Investigación, Desarrollo e innovación



Fabricamos todos nuestros productos cubriendo el proceso completo, **desde el diseño del molde hasta la fabricación y distribución en el mercado**, permitiéndonos reaccionar con una gran rapidez a las demandas de cada cliente.

Contamos con **más de 1500 referencias líderes en calidad y fiabilidad**.

Nuestra Misión

Buscar soluciones de archivo y clasificación a nuestros clientes, ofreciendo productos líderes en calidad y fiabilidad al precio más competitivo y en el menor plazo de entrega posible.

Filosofía

Nuestra empresa se caracteriza por el trabajo en equipo, siendo fundamental la colaboración y cooperación dentro del mismo, velando por el correcto funcionamiento del día a día.

Ética

Nuestro código ético se centra en el compromiso con nuestro personal, clientes y proveedores. Aportamos valor añadido a nuestros clientes y satisfacemos sus necesidades de forma responsable con el uso y reciclaje del plástico.

A tu servicio

Archivo 2000 cuenta con una plantilla multidisciplinar y altamente cualificada que constituye un valioso capital humano, clave en el proceso de crecimiento y expansión que hemos experimentado en los últimos años.



Empresa certificada en gestión de calidad ISO:9001 y gestión medioambiental ISO:14001

Nuestra actividad está enfocada en la **"Fabricación y comercialización de artículos de papelería y oficina** así como en la inyección y soplado de plásticos para diversos sectores".

Siempre comprometidos con nuestra **Política de Calidad y Medio Ambiente**, estamos totalmente implicados con la fabricación sostenible y la economía circular.

NUESTRAS MARCAS REGISTRADAS

Amplia gama de productos que abarca desde archivadores y organizadores, complementos de oficina, mobiliario, expositores hasta cajas de almacenaje.

Ofrecemos las primeras marcas registradas del mercado, aportando valor añadido a todos nuestros productos.

Archivo 2000: Tu proveedor integral de soluciones para la oficina



Ardos®



Archirrado®



Archivotec®

Archicubo®



Archiplay®

Archisystem®



Archivodoc®



ARCHIVO Y CLASIFICACIÓN

Archivador Ardos	Pág. 8
Archivador Archirrado	Pág. 11
Sistema modular Archisystem	Pág. 12
Estructura modular Archivodoc	Pág. 16
Correspondencia	Pág. 23
Archivador modular Archivotec Serie 6000 ..	Pág. 24
Archivador modular Archivotec Serie 4000 ..	Pág. 25
Organizador modular Archicubo	Pág. 26

COMPLEMENTOS DE OFICINA

Bandejas	Pág. 30
Papeleras	Pág. 34
Cajetines de archivo	Pág. 36
Portalápices	Pág. 37
Portanotas y organizadores	Pág. 38
Portaclips, portacelo y portacalendarios ...	Pág. 39

MOBILIARIO

Sillas de oficina	Pág. 42
Reposapiés	Pág. 47
Relojes	Pág. 48
Lámparas	Pág. 50
Paragüeros	Pág. 56
Percheros	Pág. 57
Cajas y bandejas portaeuros	Pág. 60

EXPOSITORES

Expositores de sobremesa Archiplay	Pág. 62
Expositores murales Archiplay	Pág. 63
Portafolletos de sobremesa	Pág. 65
Portafolletos murales	Pág. 66
Portanombres de sobremesa	Pág. 67
Portanombres murales con adhesivo	Pág. 67
Portatarjetas	Pág. 68
Identificadores	Pág. 68
Expositores de sobremesa en forma de T ...	Pág. 69

Expositores de sobremesa en forma de L	Pág. 71
Expositores de sobremesa "Contour"	Pág. 74
Expositores de sobremesa varias caras	Pág. 74
Expositores murales con adhesivo	Pág. 75
Expositores murales con taladros	Pág. 76
Marcos expositores murales "Snap Frame"	Pág. 77
Portadocumentos murales	Pág. 78
Portadocumentos murales Archibend	Pág. 79
Pizarras de sobremesa	Pág. 79
Huchas, buzones y urnas	Pág. 80
Expositores y atriles de pie	Pág. 81

ALMACENAJE

Torres de almacenaje	Pág. 84
Cajetín de archivo suspendido Archibox	Pág. 88
Cajas de almacenaje	Pág. 88
Cajas de apertura superior y frontal	Pág. 90
Cajas con asas	Pág. 91
Cajas con ruedas	Pág. 91
Almacenaje divertido	Pág. 92
Organizadores	Pág. 93
Bandejas para cajas	Pág. 93
Cajas recicladas	Pág. 94

SERVICIOS GENERALES

La hora del café	Pág. 96
Higiene y limpieza	Pág. 98
Contenedores de reciclaje	Pág. 100
Señalética	Pág. 101

EQUIPAJE DE NEGOCIOS

Airglow Sleeves	Pág. 108
Network ³	Pág. 109
Guardit 2.0	Pág. 110
Vectura Evo	Pág. 112
At Work	Pág. 113
Prodigy	Pág. 114
Summer Funk	Pág. 115
Bon Air	Pág. 115

PERSONALIZADOS

Productos personalizados	Pág. 116
--------------------------	----------





ARCHIVO Y CLASIFICACIÓN

Archivador Ardos	-----	Pág. 8
Archivador Archirrado	-----	Pág. 11
Sistema modular Archisystem	-----	Pág. 12
Estructura modular Archivodoc	-----	Pág. 16
Correspondencia	-----	Pág. 23
Archivador modular Archivotec Serie 6000	-----	Pág. 24
Archivador modular Archivotec Serie 4000	-----	Pág. 25
Organizador modular Archicubo	-----	Pág. 26



Archivador con lomo de acero **Ardos**

El "Rolls-Royce" de los archivadores



- Archivadores sólidos de alta calidad y gran capacidad con lomo de acero pintado.
- Referencias 384AR y 384AP con tapas de cartón de 2,5 mm, reforzadas con cantonera de plástico inyectado. Referencia 384AP 2L con tapas inyectadas de plástico y 384AP CA5 con tapas de polipropileno.



REF: 384AR - Ardos
Archivador Anilla Redonda

Lomo ollado de 60 mm con tarjetero identificador de 54 x 64 mm.

U. Venta: 1 // U. Embalaje: 15

- 384AR AM ● 384AR NE
- 384AR AZ ● 384AR RJ
- 384AR BL ● 384AR VE
- 384AR GS



REF: 384AP - Ardos
Archivador Anilla Partida

Lomo ollado de 60 mm con tarjetero identificador de 54 x 64 mm.

U. Venta: 1 // U. Embalaje: 15

- 384AP AM ● 384AP NE
- 384AP AZ ● 384AP RJ
- 384AP BL ● 384AP VE
- 384AP GS



REF: 384AP 2L - Ardos
Archivador Anilla Partida y Lomo doble

Lomo de 120 mm y asa.

U. Venta: 1 // U. Embalaje: 7

- 384AP 2L AM ● 384AP 2L NE
- 384AP 2L AZ ● 384AP 2L RJ
- 384AP 2L BL ● 384AP 2L VE
- 384AP 2L GS



Su **alta calidad de fabricación** garantiza que los documentos permanezcan **a salvo de roturas, caídas y humedades**

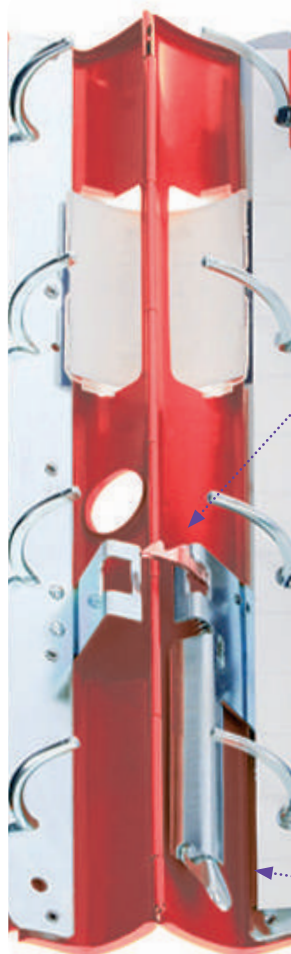
Mecanismos Ardos

El Ardos puede fabricarse bajo pedido con cualquiera de los siguientes mecanismos:

Referencia	Mecanismo	Paso (distancia entre anillas)	Medidas exteriores
304	2 anillas partidas	80 mm	280 x 60 x 315 mm
324	4 anillas redondas	Europeo: 20 x 80 x 20 mm	280 x 60 x 315 mm
325	4 anillas redondas	Europeo: 20 x 80 x 20 mm	200 x 60 x 230 mm
374	4 anillas redondas	Sueco: 21 x 70 x 21 mm	280 x 60 x 315 mm
384AP	4 anillas partidas	80 x 80 x 80 mm	280 x 60 x 315 mm
384AP 2L	4 anillas partidas por lomo	80 x 80 x 80 mm	270 x 120 x 315 mm
384AR	4 anillas redondas	80 x 80 x 80 mm	280 x 60 x 315 mm
464MF	3 anillas partidas	Americano: 108 x 108 mm	270 x 60 x 290 mm
384AP CA5	4 anillas partidas	80 x 80 x 80 mm	320 x 60 x 315 mm



El archivador Ardos puede con-
tener **hasta 500 hojas o 250 fundas
clasificadoras**, ideal para guardar
catálogos, tarifas y grandes
volumenes de documentos



Anillas niqueladas:

- Redondas o partidas para papel perforado.
- Anillas dobles partidas que añaden un extra de sujeción y robustez para hojas de elevado grosor.

Arpón:

Fabricado en acero con un baño de cobre y bloqueo integrado.
3 posiciones de apertura sencilla:



- **Abierto:** para introducir y extraer documentos.



- **Semi-abierto:** para consultar o fotocopiar los documentos sin necesidad de extraerlos.



- **Cerrado:** para archivar la documentación.

Palanca niquelada que facilita el control preciso de su apertura pulsando hacia abajo.

Personalizable en cualquier medida o color,
con lomo de 60 mm o de 120 mm con asa



Producto personalizable: 50



Método personalización: SG - TI



Colores especiales: 50



Medidas especiales: 50



Archivador con mecanismo de palanca Archirrado

Archivador reutilizable gracias a su mecanismo extraíble



- Fabricado en polipropileno copolímero irrompible con mecanismo de palanca extraíble.
- Destaca por su resistencia óptima a temperaturas extremas (-15° C y + 80° C) y al deterioro por su uso.
- Formato DIN A4 en colores translúcidos, con lomo ollado de 70 mm y tarjetero identificador incluido de 42 x 92 mm.
- Paso de 80 mm (2 anillas) con compresor.

Mecanismo de palanca extraíble

1º Presionar



2º Deslizar hacia arriba



3º Extraer



REF: 211 - Mecanismo de palanca con compresor

Medidas: 55 x 90 x 70 mm
U. Venta: 1 // U. Embalaje: 150
● 211 NI

- Producto personalizable: 50
- Método personalización: SG
- Colores especiales: 250

REF: 210 TL - Archirrado Archivador de palanca

Medidas: 290 x 70 x 315 mm
U. Venta: 8 // U. Embalaje: 8

- 210 AZ TL
- 210 FC TL
- 210 KW TL
- 210 LG TL
- 210 ML TL
- 210 NA TL
- 210 RJ TL

Su mecanismo extraíble convierte al **Archirrado** en **reutilizable**, permitiendo archivar los documentos en bloque en el archivo definitivo







Sistema de organización modular Archisystem

Estructura modular reutilizable para un servicio total de almacenamiento



- Fabricado en poliestireno muy resistente, robusto y fácil de ensamblar con clips de sujeción incluidos.
- Estructura ampliable vertical y horizontalmente, con variedad de combinaciones posibles con módulos huecos, separadores verticales, carpeteros, cajones y bandejas.
- Todos los cajones disponen de tope de seguridad y tarjetero identificador de 64 x 12 mm y el módulo carpetero de 64 x 24 mm.
- Posibilidad de incorporar bases metálicas con ruedas y freno para su fácil desplazamiento.

Módulos



REF: 8100H - Archisystem
Módulo hueco

Medidas interiores:
335 x 425 x 325 mm

Medidas exteriores:
356 x 474 x 362 mm

U. Venta: 1 // U. Embalaje: 1

● 8100H GS



REF: 8103EV - Archisystem
Módulo 3 separadores
verticales

Medidas interiores por compartimento:
335 x 100 x 325 mm

Medidas exteriores:
356 x 474 x 362 mm

U. Venta: 1 // U. Embalaje: 1

● 8103EV GS



REF: 8301C - Archisystem
Módulo carpetero con
cerradura

Módulo para carpetas colgantes
tamaño DIN A4 y folio.
Capacidad máxima: 25 carpetas
colgantes (no incluidas).

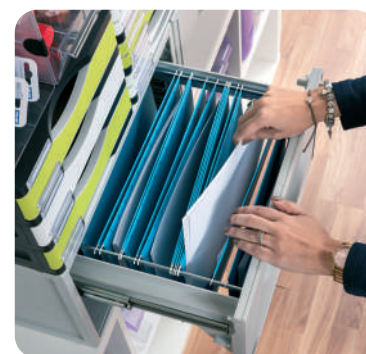
Medidas exteriores:
356 x 474 x 303 mm

U. Venta: 1 // U. Embalaje: 1

● 8301C GS



Sencillo y rápido montaje **sin necesidad de herramientas**



El Archisystem es
la solución ideal
para **separar
2 espacios
de trabajo**

Módulos de cajones

- Los módulos disponen de 3 tipos de cajones: de 22 mm (medidas interiores: 322 x 265 x 22 mm), de 52 mm (medidas interiores: 322 x 265 x 52 mm) y de 82 mm (medidas interiores: 322 x 265 x 82 mm).



REF: 8403C - Archisystem
Módulo 3 cajones

3 cajones de 82 mm.
Medidas exteriores:
356 x 316 x 303 mm

U. Venta: 1 // U. Embalaje: 1

- 8403C GF
- 8403C GS



REF: 8405C - Archisystem
Módulo 5 cajones

4 cajones de 52 mm y
1 cajón de 22 mm.
Medidas exteriores:
356 x 316 x 303 mm

U. Venta: 1 // U. Embalaje: 1

- 8405C GF
- 8405C GS



REF: 8206C - Archisystem
Módulo 6 cajones

5 cajones de 52 mm y
1 cajón de 22 mm.
Medidas exteriores:
356 x 316 x 362 mm

U. Venta: 1 // U. Embalaje: 1

- 8206C GF
- 8206C GS



REF: 8409C - Archisystem
Módulo 9 cajones

9 cajones de 22 mm.
Medidas exteriores:
356 x 316 x 303 mm

U. Venta: 1 // U. Embalaje: 1

- 8409C GF
- 8409C GS



REF: 8211C - Archisystem
Módulo 11 cajones

11 cajones de 22 mm.
Medidas exteriores:
356 x 316 x 362 mm

U. Venta: 1 // U. Embalaje: 1

- 8211C GF
- 8211C GS



Todos los cajones y las bandejas son
100% extraíbles, para su fácil
desplazamiento a tu espacio de trabajo

Descubre el
Archisystem
en este vídeo



Módulos de bandejas



REF: 8405B - Archisystem
Módulo 5 bandejas

4 bandejas de 52 mm y
1 bandeja de 22 mm.

Medidas exteriores:
356 x 316 x 303 mm

U. Venta: 1 // U. Embalaje: 1

● 8405B GS



REF: 8206B - Archisystem
Módulo 6 bandejas

5 bandejas de 52 mm y
1 bandeja de 22 mm.

Medidas exteriores:
356 x 316 x 362 mm

U. Venta: 1 // U. Embalaje: 1

● 8206B GS



REF: 8409B - Archisystem
Módulo 9 bandejas

9 bandejas de 22 mm.

Medidas exteriores:
356 x 316 x 303 mm

U. Venta: 1 // U. Embalaje: 1

● 8409B GS



REF: 8211B - Archisystem
Módulo 11 bandejas

11 bandejas de 22 mm.

Medidas exteriores:
356 x 316 x 362 mm

U. Venta: 1 // U. Embalaje: 1

● 8211B GS

Bases metálicas

- Bases metálicas con ruedas y frenos para formar carritos con los que desplazar fácilmente las estructuras Archisystem.



REF: 8200CR - Archisystem
Base metálica pequeña

Válida para modelos 8403C,
8405C, 8206C, 8409C, 8211C,
8405B, 8206B, 8409B, 8211B.

Medidas: 360 x 320 x 75 mm

U. Venta: 1 // U. Embalaje: 1

● 8200CR NE



REF: 8300CR - Archisystem
Base metálica grande

Válida para modelos 8100H,
8103EV, 8301C.

Medidas: 360 x 480 x 75 mm

U. Venta: 1 // U. Embalaje: 1

● 8300CR NE



Los módulos Archisystem se pueden **unir vertical u horizontalmente**, utilizando los **clips de sujeción incluidos**. Esta opción permite **reutilizar los módulos** construyendo una nueva estructura a tu medida

Unión Vertical

Unión Horizontal

Unión 4 Módulos





Estructura modular de clasificación Archivodoc

La solución perfecta para clasificar tu documentación.
¡Ahorra tiempo y espacio!



- Estructura modular de **gran capacidad**, ideal para clasificar todo tipo de documentación de forma ágil, rápida y en el menor espacio. Válido para formatos DIN A3 y DIN A4.
- Permite crear diferentes alturas y construcciones mediante el uso de **ampliaciones Estándar** o **ampliaciones de gran capacidad Jumbo**.
- Accesorios opcionales de cajones con frontales de colores intercambiables y separadores.



COMPROMISO MEDIOAMBIENTAL

El Archivodoc está fabricado en poliestireno 100 % reciclado y 100% reciclable

Construye tu Archivodoc a medida

Su estructura modular permite obtener diferentes alturas y construcciones, tanto verticales como horizontales, mediante el uso de complementos adicionales:

Compartimento	Medidas interiores	Cajones admitidos
Estándar A4	340 x 270 x 58 mm	1 grande o 2 pequeños
Jumbo A4	340 x 270 x 115 mm	2 grandes o 4 pequeños o 1 grande y 2 pequeños
Estándar A3	340 x 565 x 58 mm	
Jumbo A3	340 x 565 x 115 mm	



Fácil montaje de piezas encajables sin necesidad de herramientas



Combina las ampliaciones Estándar y Jumbo según tus necesidades



Descubre el Archivodoc en este vídeo o consulta nuestra web para construir tu Archivodoc a medida



Tarjetero identificador de 64 x 12 mm incluido



Ampliación DIN A3 Estándar

1 compartimento DIN A3 de 58 mm de alto
Ref: 6504A

Ampliación DIN A4 Jumbo

2 compartimentos DIN A4 de 115 mm de alto
Ref: 6621A

Ampliación DIN A4 Estándar

2 compartimentos DIN A4 de 58 mm de alto
Ref: 6521A

Módulo Jumbo

Compuesto por 2 bases y 2 alturas 4 compartimentos DIN A4 de 115 mm de alto
Ref: 6622

Módulos Estándar



REF: 6511 - Archivodoc
Módulo Estándar 1 compartimento

Compuesto por 1 base y 1 altura.
Medidas exteriores: 360 x 300 x 90 mm
● 6511 NE



REF: 6512 - Archivodoc
Módulo Estándar 2 compartimentos

Compuesto por 1 base y 2 alturas.
Medidas exteriores: 360 x 300 x 165 mm
● 6512 NE



REF: 6513 - Archivodoc
Módulo Estándar 3 compartimentos

Compuesto por 1 base y 3 alturas.
Medidas exteriores: 360 x 300 x 240 mm
● 6513 NE



REF: 6521 - Archivodoc
Módulo Estándar 2 compartimentos

Compuesto por 2 bases y 1 altura.
Medidas exteriores: 360 x 600 x 90 mm
● 6521 NE



REF: 6522 - Archivodoc
Módulo Estándar 4 compartimentos

Compuesto por 2 bases y 2 alturas.
Medidas exteriores: 360 x 600 x 165 mm
● 6522 NE



REF: 6523 - Archivodoc
Módulo Estándar 6 compartimentos

Compuesto por 2 bases y 3 alturas.
Medidas exteriores: 360 x 600 x 240 mm
● 6523 NE



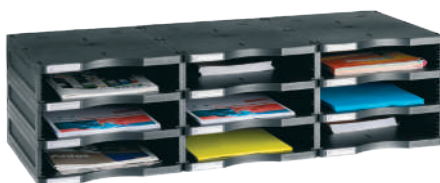
REF: 6531 - Archivodoc
Módulo Estándar 3 compartimentos

Compuesto por 3 bases y 1 altura.
Medidas exteriores: 360 x 900 x 90 mm
● 6531 NE



REF: 6532 - Archivodoc
Módulo Estándar 6 compartimentos

Compuesto por 3 bases y 2 alturas.
Medidas exteriores: 360 x 900 x 165 mm
● 6532 NE



REF: 6533 - Archivodoc
Módulo Estándar 9 compartimentos

Compuesto por 3 bases y 3 alturas.
Medidas exteriores: 360 x 900 x 240 mm
● 6533 NE



REF: 6504 - Archivodoc
Módulo DIN A3 Estándar 1 compartimento

Compuesto por 1 base y 1 altura.
Medidas exteriores: 360 x 600 x 90 mm
● 6504 NE

Ampliaciones



REF: 6511A - Archivodoc ampliación
DIN A4 Estándar 1 compartimento

Compuesto por 1 base y 1 altura.
Medidas exteriores: 360 x 300 x 75 mm
● 6511A NE



REF: 6521A - Archivodoc ampliación
DIN A4 Estándar 2 compartimentos

Compuesto por 2 bases y 1 altura.
Medidas exteriores: 360 x 600 x 75 mm
● 6521A NE



REF: 6531A - Archivodoc ampliación
DIN A4 Estándar 3 compartimentos

Compuesto por 3 bases y 1 altura.
Medidas exteriores: 360 x 900 x 75 mm
● 6531A NE



REF: 6504A - Archivodoc ampliación
DIN A3 Estándar 1 compartimento

Compuesto por 1 base y 1 altura.
Medidas exteriores: 360 x 600 x 75 mm
● 6504A NE

Módulos gran capacidad Jumbo



REF: 6611 - Archivodoc
Módulo Jumbo 1 compartimento

Compuesto por 1 base y 1 altura.
Medidas exteriores: 360 x 300 x 145 mm

● 6611 NE



REF: 6612 - Archivodoc
Módulo Jumbo 2 compartimentos

Compuesto por 1 base y 2 alturas.
Medidas exteriores: 360 x 300 x 275 mm

● 6612 NE



REF: 6613 - Archivodoc
Módulo Jumbo 3 compartimentos

Compuesto por 1 base y 3 alturas.
Medidas exteriores: 360 x 300 x 405 mm

● 6613 NE



REF: 6621 - Archivodoc
Módulo Jumbo 2 compartimentos

Compuesto por 2 bases y 1 altura.
Medidas exteriores: 360 x 600 x 145 mm

● 6621 NE



REF: 6622 - Archivodoc
Módulo Jumbo 4 compartimentos

Compuesto por 2 bases y 2 alturas.
Medidas exteriores: 360 x 600 x 275 mm

● 6622 NE



REF: 6623 - Archivodoc
Módulo Jumbo 6 compartimentos

Compuesto por 2 bases y 3 alturas.
Medidas exteriores: 360 x 600 x 405 mm

● 6623 NE



REF: 6631 - Archivodoc
Módulo Jumbo 3 compartimentos

Compuesto por 3 bases y 1 altura.
Medidas exteriores: 360 x 900 x 145 mm

● 6631 NE



REF: 6632 - Archivodoc
Módulo Jumbo 6 compartimentos

Compuesto por 3 bases y 2 alturas.
Medidas exteriores: 360 x 900 x 275 mm

● 6632 NE



REF: 6633 - Archivodoc
Módulo Jumbo 9 compartimentos

Compuesto por 3 bases y 3 alturas.
Medidas exteriores: 360 x 900 x 405 mm

● 6633 NE



REF: 6604 - Archivodoc
Módulo DIN A3 Jumbo 1 compartimento

Compuesto por 1 base y 1 altura.
Medidas exteriores: 360 x 600 x 145 mm

● 6604 NE

Ampliaciones



REF: 6611A - Archivodoc ampliación
DIN A4 Jumbo 1 compartimento

Compuesto por 1 base y 1 altura.
Medidas exteriores: 360 x 300 x 130 mm

● 6611A NE



REF: 6621A - Archivodoc ampliación
DIN A4 Jumbo 2 compartimentos

Compuesto por 2 bases y 1 altura.
Medidas exteriores: 360 x 600 x 130 mm

● 6621A NE



REF: 6631A - Archivodoc ampliación
DIN A4 Jumbo 3 compartimentos

Compuesto por 3 bases y 1 altura.
Medidas exteriores: 360 x 900 x 130 mm

● 6631A NE



REF: 6604A - Archivodoc ampliación
DIN A3 Jumbo 1 compartimento

Compuesto por 1 base y 1 altura.
Medidas exteriores: 360 x 600 x 130 mm

● 6604A NE

Clasificadores verticales



REF: 6500 - Archivodoc
Clasificador 8 separadores

Posibilidad de colocar los separadores a tu gusto.

Puedes guardar carpetas colgantes si colocas el separador a su medida.

Medidas: 360 x 600 x 255 mm

U. Venta: 1 // U. Embalaje: 1

● 6500 GS-NE



REF: 6506 - Archivodoc
Clasificador 14 separadores

Posibilidad de colocar los separadores a tu gusto.

Puedes guardar carpetas colgantes si colocas el separador a su medida.

Medidas: 360 x 600 x 255 mm

U. Venta: 1 // U. Embalaje: 1

● 6506 GS-NE



REF: 6502 - Archivodoc
Conjunto 6 separadores

Válido para ref: 6500.

Medidas: 260 x 3 x 250 mm

U. Venta: 1 // U. Embalaje: 18

● 6502 GS



Perfecto para colocar en estanterías o dentro de armarios



Cajones



REF: 6501 - Archivodoc
Pack 2 cajones pequeños
Frontales intercambiables

Color cajón: negro.

Medidas interiores: 322 x 265 x 22 mm

Medidas: 345 x 295 x 27 mm

U. Venta: 1 // U. Embalaje: 1

- 6501 AZ
- 6501 BL
- 6501 BU
- 6501 FC
- 6501 GF
- 6501 GS
- 6501 KW
- 6501 LG
- 6501 ML
- 6501 NE



REF: 6601 - Archivodoc
1 cajón grande
Frontales intercambiables

Color cajón: negro.

Medidas interiores: 322 x 265 x 52 mm

Medidas: 345 x 295 x 57 mm

U. Venta: 1 // U. Embalaje: 1

- 6601 AZ
- 6601 BL
- 6601 BU
- 6601 FC
- 6601 GF
- 6601 GS
- 6601 KW
- 6601 LG
- 6601 ML
- 6601 NE



Todos los frontales de los cajones son **intercambiables e incluyen tarjetero identificador** de 64 x 12 mm



Todos los cajones son **100% extraíbles** para su fácil desplazamiento a tu espacio de trabajo



ArchivoDoc

Estructura modular fabricada por Archivo 2000 ideal para separar y clasificar correo



Módulos apilables

Su estructura modular permite obtener diferentes alturas y construcciones horizontales y verticales mediante el uso de complementos adicionales.



Estándar o Jumbo, DIN A4 o DIN A3

Disponibles en 4 modelos de diferentes medidas que cubren todas las necesidades de clasificación en una oficina.



Todos los formatos

Módulos organizadores válidos para formatos DIN A4 y DIN A3.



Tarjetero identificador

Todos los módulos incluyen tarjetero identificador de 64 x 12 mm para tener toda la documentación en perfecto orden.



Visita nuestra web www.archivo2000.es/estructura-modular-archivodoc y descubre cómo construir tu estructura Archivodoc

CONSTRUYE TU PROPIO ARCHIVODOC

Descubre nuestra nueva herramienta interactiva y crea la estructura Archivodoc que mejor se adapte a tus necesidades.

¡COMENZAR!



1º

Selecciona los módulos que quieres en tu construcción.

2º

Añade los cajones que quieres en los huecos.

3º

Una vez tengas el resultado deseado, sólo tienes que **completar los datos** y te haremos llegar la cotización en 24 horas.

Construye tu Propio Archivodoc

- Módulo DIN A4 Estándar
?
- Módulo DIN A4 Jumbo
?
- Módulo DIN A3 Estándar
?
- Módulo DIN A3 Jumbo
?
- ✎
SOLICITAR COTIZACIÓN

¿Necesitas ayuda?



Correspondencia

Organiza y distribuye la correspondencia de forma rápida y sencilla

- Bolsas de correspondencia fabricadas en nylon impermeable disponibles en dos tamaños. Permiten transportar el contenido que se desea de una forma cómoda y segura.
- Práctico carrito de correspondencia estable y manejable, que facilita el reparto de la misma entre los diferentes departamentos de una oficina. Gracias a la incorporación de 4 ruedas y su cómoda asa de desplazamiento, ahorrarás tiempo en la distribución del correo.



REF: ALPOCAIS - Bolsa de correspondencia pequeña

Medidas: 40 x 270 x 185 mm

U. Venta: 1 // U. Embalaje: 25

● ALPOCAIS AZ



REF: ALPOCSOU - Bolsa de correspondencia grande

Medidas: 50 x 420 x 320 mm

U. Venta: 1 // U. Embalaje: 25

● ALPOCSOU AZ



REF: ALCORCHAR
Carrito de correspondencia

Compuesto por 3 cestas de 10 kg de capacidad cada una.

Se suministra sin montar (kit de montaje incluido).

Medidas: 460 x 620 x 950 mm

U. Venta: 1 // U. Embalaje: 1

● ALCORCHAR NE



Todas las bolsas de correspondencia disponen de cremallera, una ventana para el remitente, otra para el destinatario y una ubicación para el envío



Archivador modular apilable Archivotec Serie 6000

Módulo archivador para la mejor organización



- Fabricado en poliestireno de gran calidad y resistencia.
- Sistema modular de apilamiento perfecto y estable, con la simple colocación de un módulo de cajones sobre otro.
- Módulos de 3 ó 6 cajones con tope de seguridad y suave deslizamiento.
- Válido para formatos DIN A4, folios y documentos de hasta 270 x 325 mm.



REF: 6003 - Archivotec
Módulo 3 cajones grandes

Carcasa en color gris.
Medidas interiores cajones:
325 x 270 x 53 mm
Medidas exteriores: 370 x 305 x 215 mm

U. Venta: 1 // U. Embalaje: 1

- 6003 AZ
- 6003 GF
- 6003 GS



REF: 6006 - Archivotec
Módulo 6 cajones pequeños

Carcasa en color gris.
Medidas interiores cajones:
325 x 270 x 24 mm
Medidas exteriores: 370 x 305 x 215 mm

U. Venta: 1 // U. Embalaje: 1

- 6006 AZ
- 6006 GF
- 6006 GS



Todos los módulos incluyen bandeja organizadora en la parte superior

La incorporación de ruedas permite formar carritos de oficina sin necesidad de incorporar una plataforma adicional



REF: 6004
Conjunto 4 ruedas

Medidas: 55 x 45 x 50 mm
U. Venta: 1 // U. Embalaje: 50

- 6004 NE

Personaliza tu Archivotec
(consulta la pág. 116 de personalizados)

- Producto personalizable: 50
- Método personalización: SG - TG
- Colores especiales: 250



Archivador modular apilable Archivotec Serie 4000

Atractivo módulo de colores vivos. ¡Pon un toque de color en tu oficina!



- Fabricado en poliestireno de gran calidad y resistencia.
- Sistema modular de apilamiento perfecto y estable, con la simple colocación de un módulo de cajones sobre otro.
- Módulos de 5 cajones con tope de seguridad y suave deslizamiento.
- Válido para formatos DIN A4, folios y subcarpetas.



REF: 4005 - Archivotec
Módulo 5 cajones opacos

Carcasa en color gris.

Medidas interiores cajones:
323 x 234 x 38 mm

Medidas exteriores: 340 x 270 x 260 mm

U. Venta: 1 // U. Embalaje: 1

- | | |
|-----------|-----------|
| ● 4005 AZ | ● 4005 LG |
| ○ 4005 BL | ● 4005 ML |
| ● 4005 FC | ● 4005 NE |
| ● 4005 GS | ● 4005 RJ |
| ● 4005 KW | |



REF: 4005 TL - Archivotec
Módulo 5 cajones translúcidos

Carcasa en color cristal.




Medidas interiores cajones:
323 x 234 x 38 mm

Medidas exteriores: 340 x 270 x 260 mm

U. Venta: 1 // U. Embalaje: 1

- | |
|--------------|
| ○ 4005 CS TL |
| ● 4005 FC TL |
| ● 4005 KW TL |
| ● 4005 LG TL |
| ● 4005 NA TL |

Personaliza tu Archivotec
(consulta la pág. 116 de personalizados)

-  Producto personalizable: 50
-  Método personalización: SG - TG
-  Colores especiales: 250



El Archivotec
se entrega
montado.
¡Listo
para utilizar!



Organizador modular apilable Archicubo

La organización más inteligente para todo tipo de pequeño material



- Prácticos organizadores modulares fabricados en poliestireno transparente.
- Su innovador sistema de clips permite unirlos vertical y horizontalmente. Cada modelo incluye 2 clips de sujeción.
- Ideales para colocar en estanterías, armarios o cajones.
- Todos los cajones son extraíbles y de apertura independiente.

Infinitas aplicaciones

Los Archicubos son prácticos y útiles no sólo en la oficina sino también en el hogar, el espacio de estudio de los niños o para ordenar todo tipo de diminutos objetos como botones, tornillos, cápsulas de café, etc.



Personaliza tu Archicubo
(consulta la pág. 116 de personalizados)



Producto personalizable: 50



Método personalización: SG - TG



Colores especiales: 50



Clips de sujeción de plástico,
para unir los diferentes
organizadores y **formar**
estructuras a tu medida



**REF: 6701 TP - Archicubo
Hueco**

Medidas exteriores: 150 x 150 x 150 mm

U. Venta: 1 // U. Embalaje: 8

6701 AZ TP

6701 CS TP



**REF: 6705 TP - Archicubo
Con divisor**

Medidas exteriores: 150 x 150 x 150 mm

U. Venta: 1 // U. Embalaje: 8

6705 AZ TP

6705 CS TP



**REF: 6703 TP - Archicubo
En aspa**

Medidas exteriores: 150 x 150 x 150 mm

U. Venta: 1 // U. Embalaje: 8

6703 AZ TP

6703 CS TP



**REF: 6707 TP - Archicubo
1 cajón grande**

Medidas interiores cajón: 145 x 135 x 65 mm

Medidas exteriores: 190 x 150 x 150 mm

U. Venta: 1 // U. Embalaje: 8

6707 AZ TP

6707 CS TP



**REF: 6706 TP - Archicubo
2 cajones pequeños**

Medidas interiores cajones: 145 x 65 x 65 mm

Medidas exteriores: 190 x 150 x 150 mm

U. Venta: 1 // U. Embalaje: 8

6706 AZ TP

6706 CS TP



**REF: 6702 TP - Archicubo
2 cajones grandes**

Medidas interiores cajones:
145 x 135 x 65 mm

Medidas exteriores: 190 x 150 x 150 mm

U. Venta: 1 // U. Embalaje: 8

6702 AZ TP

6702 CS TP



**REF: 6708 TP - Archicubo
2 cajones pequeños y
1 grande**

Medidas interiores cajón grande:
145 x 135 x 65 mm

Medidas interiores cajones pequeños:
145 x 65 x 65 mm

Medidas exteriores: 190 x 150 x 150 mm

U. Venta: 1 // U. Embalaje: 8

6708 AZ TP

6708 CS TP



**REF: 6704 TP - Archicubo
4 cajones pequeños**

Medidas interiores cajones:
145 x 65 x 65 mm

Medidas exteriores: 190 x 150 x 150 mm

U. Venta: 1 // U. Embalaje: 8

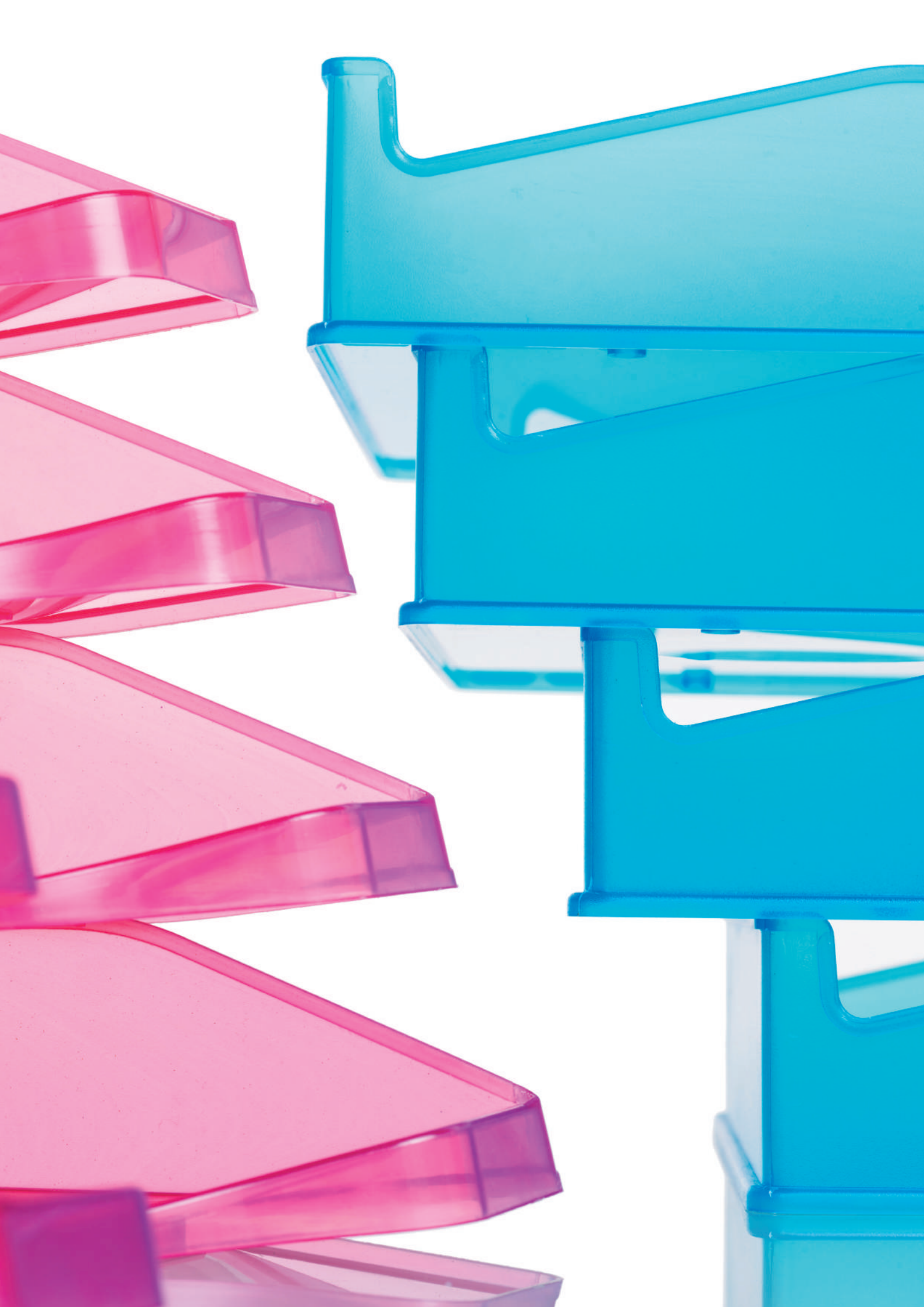
6704 AZ TP

6704 CS TP





Bandejas	-----	Pág. 30
Papeleras	-----	Pág. 34
Cajetines de archivo	-----	Pág. 36
Portalápices	-----	Pág. 37
Portanotas y organizadores	-----	Pág. 38
Portaclips, portacelo y portacalendarios	-----	Pág. 39



Bandejas

Organiza tus documentos con color y estilo



- Bandejas apilables en forma vertical o escalonadamente.
- Válidas para formatos DIN A4 y folio.
- Hendidura frontal para un fácil acceso de los documentos.



REF: 742 - Bandeja fondo liso
Colores opacos

Fabricada en poliestireno de gran calidad y resistencia.

Apilable en 3 posiciones.

Medidas: 345 x 255 x 60 mm

U. Venta: 6 // U. Embalaje: 6

- | | |
|----------|----------|
| ● 742 AM | ● 742 LG |
| ● 742 AZ | ● 742 ML |
| ○ 742 BL | ● 742 NE |
| ● 742 FC | ● 742 RJ |
| ● 742 GS | ● 742 VE |
| ● 742 KW | |



REF: 742 TL - Bandeja fondo liso
Colores translúcidos

Fabricada en poliestireno de gran calidad y resistencia.

Apilable en 3 posiciones.

Medidas: 345 x 255 x 60 mm

U. Venta: 6 // U. Embalaje: 6

- | | |
|-------------|-------------|
| ● 742 AZ TL | ● 742 ML TL |
| ● 742 FC TL | ● 742 NA TL |
| ● 742 KW TL | ● 742 RJ TL |
| ● 742 LG TL | |



REF: 742 TP - Bandeja fondo liso
Color transparente

Fabricada en poliestireno de gran calidad y resistencia.

Apilable en 3 posiciones.

Medidas: 345 x 255 x 60 mm

U. Venta: 6 // U. Embalaje: 6

- 742 CS TP



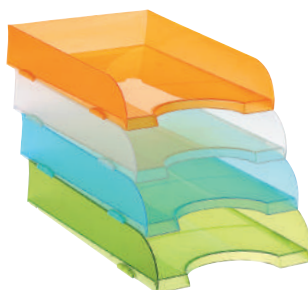
REF: 745 - Bandeja fondo liso
Colores opacos

Fabricada en poliestireno de gran calidad y resistencia.

Medidas: 345 x 250 x 65 mm

U. Venta: 6 // U. Embalaje: 6

- | | |
|----------|----------|
| ● 745 AZ | ● 745 NE |
| ○ 745 BL | ● 745 RJ |



REF: 745 TL - Bandeja fondo liso
Colores translúcidos

Fabricada en poliestireno de gran calidad y resistencia.

Medidas: 345 x 250 x 65 mm

U. Venta: 6 // U. Embalaje: 6

- | | |
|-------------|-------------|
| ○ 745 CS TL | ● 745 LG TL |
| ● 745 FC TL | ● 745 NA TL |
| ● 745 KW TL | |



REF: 710 - Bandeja fondo rejilla
Colores opacos

Fabricada en poliestireno de gran calidad y resistencia.

Apilable en 4 posiciones.

Medidas: 345 x 255 x 65 mm

U. Venta: 10 // U. Embalaje: 10

- | | |
|----------|----------|
| ● 710 AZ | ● 710 NE |
| ● 710 GS | ● 710 RJ |

Personaliza tus bandejas
(consulta la pág. 116 de personalizados)



Producto personalizable: 50



Método personalización: SG - TG



Colores especiales: 500



Completa tu **conjunto de escritorio** con **papelera** (ver pág. 34), **cajetín de archivo** (ver pág. 36) y **portalápices** (ver pág. 37)



REF: 740 - Bandeja fondo liso
Colores opacos

Fabricada en poliestireno de gran calidad y resistencia.

Apilable en 3 posiciones.

Medidas: 350 x 255 x 65 mm

U. Venta: 20 // U. Embalaje: 20

- 740 AZ ● 740 RJ
- 740 GS ● 740 VE
- 740 NE



REF: 741 TP - Bandeja fondo liso
Color transparente

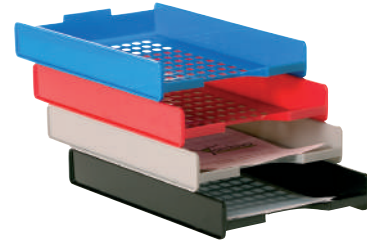
Fabricada en poliestireno de gran calidad y resistencia.

Apilable en 3 posiciones.

Medidas: 350 x 255 x 65 mm

U. Venta: 20 // U. Embalaje: 20

- 741 CSTP



REF: 720 - Bandeja fondo rejilla
Colores opacos

Fabricada en poliestireno de gran calidad y resistencia.

Apilable en 3 posiciones.

Medidas: 340 x 255 x 55 mm

U. Venta: 12 // U. Embalaje: 12

- 720 AZ ● 720 RJ
- 720 GS ● 720 VE
- 720 NE



REF: CE135/2 TP - CE135/2
Bandeja fondo liso. Apaisada

Fabricada en poliestireno de gran calidad y resistencia.

Medidas: 265 x 350 x 70 mm

U. Venta: 10 // U. Embalaje: 10

- CE135/2 CS TP
- CE135/2 NE



REF: ALMESHFRA - Bandeja
de rejilla MESH

Fabricada en malla metálica.

Medidas: 340 x 285 x 75 mm

U. Venta: 1 // U. Embalaje: 12

- ALMESHFRA BL ● ALMESHFRA ML
- ALMESHFRA GS ● ALMESHFRA NE
- ALMESHFRA KW



REF: ALMESHTRAY3 - Conjunto
3 bandejas de rejilla MESH

Fabricado en malla metálica.

Se suministra sin montar.

Medidas: 340 x 295 x 250 mm

U. Venta: 1 // U. Embalaje: 12

- ALMESHTRAY3 GS
- ALMESHTRAY3 NE

Separación entre bandejas de 40 mm



REF: 704 TP - JumboRack
Conjunto 3 bandejas con elevadores

Fabricado en poliestireno de gran calidad y resistencia.

Se suministra sin montar.

Medidas: 350 x 285 x 280 mm

U. Venta: 1 // U. Embalaje: 1

- 704 CS TP



REF: 703 TP / 703 - TurboRack
Conjunto 3 bandejas con soporte giratorio

Fabricado en poliestireno de gran calidad y resistencia.

Color del soporte: negro. Color de las bandejas: cristal o negro.

Se suministra sin montar.

Medidas: 405 x 270 x 385 mm

U. Venta: 1 // U. Embalaje: 6

- 703 CS TP
- 703 NE

Bandejas para varillas

- Bandejas con posibilidad de incorporar varillas elevadoras aumentando su capacidad y facilitando el acceso a la documentación.



REF: 705 - Bandeja fondo liso
Colores opacos

Fabricada en poliestireno de gran calidad y resistencia.

Medidas: 340 x 260 x 60 mm

U. Venta: 24 // U. Embalaje: 24

- 705 AZ ● 705 NE
- 705 GS ● 705 RJ



REF: 715 TL - Bandeja fondo liso
Colores translúcidos

Fabricada en poliestireno de gran calidad y resistencia.

Medidas: 340 x 260 x 60 mm

U. Venta: 24 // U. Embalaje: 24

- 715 AZ TL ● 715 LG TL
- 715 FC TL ● 715 NA TL
- 715 KW TL



REF: 715 TP - Bandeja fondo liso
Color transparente

Fabricada en poliestireno de gran calidad y resistencia.

Medidas: 340 x 260 x 60 mm

U. Venta: 24 // U. Embalaje: 24

- 715 CSTP



REF: 700 - Bandeja fondo rejilla
Colores opacos

Fabricada en poliestireno de gran calidad y resistencia.

Medidas: 340 x 260 x 60 mm

U. Venta: 24 // U. Embalaje: 24

- 700 AZ ● 700 NE
- 700 GS ● 700 RJ



REF: 2610 - Varillas elevadoras
Pack 4 unidades

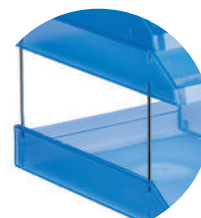
Fabricadas en acero.

Pack 4 varillas elevadoras para separación de 50 mm entre bandejas.

Medidas: 3,6 x 80 mm

U. Venta: 1 // U. Embalaje: 500

- 2610 AC



REF: 2611 - Varillas elevadoras
Pack 4 unidades

Fabricadas en acero.

Pack 4 varillas elevadoras para separación de 100 mm entre bandejas.

Medidas: 3,6 x 130 mm

U. Venta: 1 // U. Embalaje: 500

- 2611 AC

Bandejas metálicas

- Bandejas metálicas con tarjetero identificador ideales para guardar grandes volúmenes de documentos.



REF: ALCORGM - Bandeja
metálica de gran capacidad

Fabricada en acero.

Medidas: 370 x 295 x 185 mm

U. Venta: 1 // U. Embalaje: 6

- ALCORGM CM



REF: ALCOR3F - Conjunto
3 bandejas metálicas

Fabricado en acero.

Medidas bandeja individual:
380 x 275 x 60 mm

Medidas: 380 x 325 x 245 mm

U. Venta: 1 // U. Embalaje: 1

- ALCOR3F CM

Bandejas deslizantes con almohadillas antideslizantes en la base



Papeleras

Recicla tus residuos con nuestras papeleras de colores



- Papeleras de gran calidad y resistencia.
- Disponibles en diferentes capacidades desde 13 litros.



REF: 3001 - Papelera 13 litros de rejilla. Colores opacos

Fabricada en polietileno de baja densidad.

Encajable.

Medidas: 300 x 295 mm

U. Venta: 24 // U. Embalaje: 24

- 3001 BL
- 3001 GS
- 3001 NE



REF: 2002 - Papelera 14 litros Colores opacos

Fabricada en polipropileno copolímero alto brillo.

Encajable.

Medidas: 280 x 310 mm

U. Venta: 20 // U. Embalaje: 20

- 2002 AZ
- 2002 GS
- 2002 NE
- 2002 RJ

Completa tu **conjunto de escritorio** con **bandeja** (ver pág. 30), **cajetín de archivo** (ver pág. 36), y **portalápices** (ver pág. 37)

Las referencias 3001, 2001 TL y 2001 son **ideales para colegios** por ser **muy resistentes a golpes y rayaduras**. **No astillan en caso de rotura**



REF: 2001 TL - Papelera 16 litros Colores translúcidos

Fabricada en polipropileno copolímero.

Encajable.

Posibilidad de incorporar un aro sujetabolsas (ref. 2001ARO).

Medidas: 290 x 310 mm

U. Venta: 24 // U. Embalaje: 24

- 2001 AZ TL
- 2001 CS TL
- 2001 FC TL
- 2001 KW TL
- 2001 LG TL
- 2001 ML TL
- 2001 NA TL
- 2001 RJ TL



REF: 2001 - Papelera 16 litros Colores opacos

Fabricada en polipropileno copolímero.

Encajable.

Posibilidad de incorporar un aro sujetabolsas (ref. 2001ARO).

Medidas: 290 x 310 mm

U. Venta: 24 // U. Embalaje: 24

- 2001 AM
- 2001 AZ
- 2001 BL
- 2001 FC
- 2001 GS
- 2001 KW
- 2001 LG
- 2001 ML
- 2001 NE
- 2001 RJ
- 2001 VE

NOVEDAD

NOVEDAD

NOVEDAD

NOVEDAD



REF: 2001ARO - Aro sujetabolsas para papelera

Fabricado en polipropileno copolímero.

Válido para Ref. 2001 y 2001 TL.

Medidas: 295 x 30 mm

U. Venta: 24 // U. Embalaje: 24

- 2001 ARO NE

- Producto personalizable: 250
- Método personalización: SG - TG
- Colores especiales: 500





REF: 2000 - Papelera 17 litros
Colores opacos

Fabricada en poliestireno alto brillo de gran calidad y resistencia.

Medidas: 260 x 335 mm

U. Venta: 4 // U. Embalaje: 4

- 2000 BL ● 2000 NE
- 2000 GS ● 2000 RJ



REF: 2000 TL - Papelera 17 litros
Colores translúcidos

Fabricada en poliestireno alto brillo de gran calidad y resistencia.

Medidas: 260 x 335 mm

U. Venta: 4 // U. Embalaje: 4

- 2000 CS TL ● 2000 LG TL
- 2000 FC TL ● 2000 NA TL
- 2000 KW TL



REF: ALMESHCORB - Papelera
18 litros de rejilla MESH

Fabricada en malla metálica.

Medidas: 240 x 355 x 400 mm

U. Venta: 1 // U. Embalaje: 12

- ALMESHCORB BL ● ALMESHCORB ML
- ALMESHCORB GS ● ALMESHCORB NE
- ALMESHCORB KW

Línea ecológica

- La solución perfecta para facilitar el reciclaje de los residuos.

- Tapas diseñadas con los colores del reciclaje:

● Envases y plásticos / ● Papel y cartón / ● Materia orgánica / ● Cristal y vidrio



REF: 2000E2 - Papelera 17 litros
con 2 selectores

Papelera fabricada en poliestireno alto brillo y selectores en polipropileno alto brillo.

Medidas: 455 x 260 x 360 mm

U. Venta: 1 // U. Embalaje: 2

- 2000E2 AM-RJ ● 2000E2 AZ-RJ
- 2000E2 AM-VE ● 2000E2 AZ-VE
- 2000E2 AZ-AM ● 2000E2 VE-RJ



REF: 2000S - Selector de
residuos de 4 litros

Fabricado en polipropileno alto brillo.

Válido para ref. 2000.

Medidas: 105 x 240 x 270 mm

U. Venta: 4 // U. Embalaje: 4

- 2000S AM ● 2000S RJ
- 2000S AZ ● 2000S VE



REF: CE133 - Papelera 40 litros

Fabricada en polipropileno copolímero alto brillo.

Material reciclado al 90%.

Medidas: 380 x 500 mm

U. Venta: 4 // U. Embalaje: 4

- CE133 NE



Disponemos de contenedores con mayor capacidad en la familia de contenedores de reciclaje (ver pág. 100)





Cajetines de archivo

Ideales para clasificar y archivar catálogos, revistas y folletos



- De gran capacidad y estabilidad, permiten mantener la documentación bien organizada y siempre a mano.
- Formato DIN A4 y folio.



REF: 2003 - Cajetín de archivo
Colores opacos

Fabricado en poliestireno de gran calidad y resistencia.

Lomo ollado de 80 mm.

Medidas: 250 x 80 x 320 mm

U. Venta: 6 // U. Embalaje: 6

- | | |
|-----------|-----------|
| ● 2003 AZ | ● 2003 LG |
| ○ 2003 BL | ● 2003 ML |
| ● 2003 FC | ● 2003 NE |
| ● 2003 GS | ● 2003 RJ |
| ● 2003 KW | ● 2003 VE |



REF: 2004 TL - Cajetín de archivo
Colores translúcidos

Fabricado en poliestireno de gran calidad y resistencia.

Lomo ollado de 80 mm.

Medidas: 250 x 80 x 320 mm

U. Venta: 6 // U. Embalaje: 6

- | | |
|--------------|--------------|
| ● 2004 AZ TL | ● 2004 ML TL |
| ● 2004 FC TL | ● 2004 NA TL |
| ● 2004 KW TL | ● 2004 RJ TL |
| ● 2004 LG TL | |



REF: 2004 TP - Cajetín de archivo
Color transparente

Fabricado en poliestireno de gran calidad y resistencia.

Lomo ollado de 80 mm.

Medidas: 250 x 80 x 320 mm

U. Venta: 6 // U. Embalaje: 6

- 2004 CS TP



REF: 2005 - Cajetín de archivo
Colores opacos

Fabricado en poliestireno de gran calidad y resistencia.

Lomo ollado de 75 mm.

Medidas: 240 x 75 x 315 mm

U. Venta: 20 // U. Embalaje: 20

- | | |
|-----------|-----------|
| ● 2005 AZ | ● 2005 RJ |
| ● 2005 GS | ● 2005 VE |
| ● 2005 NE | |



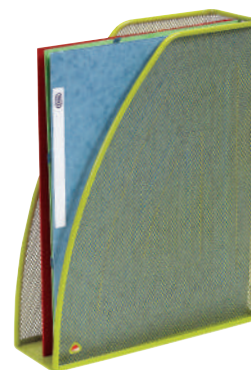
**Tarjetero
identificador
de 48 x 87 mm
incluido**



Personaliza tus cajetines de archivo
(consulta la pág. 116 de personalizados)



- Producto personalizable: 250
- Método personalización: SG - TG
- Colores especiales: 500



REF: ALMESHMAG - Cajetín de
archivo de rejilla MESH

Fabricado en malla metálica.

Lomo de 85 mm.

Se puede colocar tanto vertical
como horizontalmente.

Medidas: 255 x 85 x 325 mm

U. Venta: 1 // U. Embalaje: 12

- | | |
|----------------|----------------|
| ○ ALMESHMAG BL | ● ALMESHMAG ML |
| ● ALMESHMAG GS | ● ALMESHMAG NE |
| ● ALMESHMAG KW | |



Completa tu **conjunto de escritorio** con **bandeja** (ver pág. 30), **papelera** (ver pág. 34) y **portalápices** (ver pág. 37)



Portalápices

Lápices y bolígrafos ordenados y a la vista



- Gran capacidad y estabilidad para tener los bolígrafos y lápices ordenados y siempre accesibles.
- Amplia gama de colores opacos, translúcidos y transparentes ideales para tu mesa de trabajo.



REF: 790 - Portalápices redondo. Colores opacos

Fabricado en polipropileno de gran calidad y resistencia.

Medidas: 70 x 100 mm

U. Venta: 1 // U. Embalaje: 105

- | | |
|----------|----------|
| ● 790 AZ | ● 790 NE |
| ○ 790 BL | ● 790 RJ |
| ● 790 GS | ● 790 VE |



REF: 790 TP - Portalápices redondo. Color transparente

Fabricado en poliestireno alto brillo de gran calidad y resistencia.

Medidas: 70 x 100 mm

U. Venta: 1 // U. Embalaje: 105

- 790 CS TP



REF: 771 - Portalápices redondo. Colores opacos

Fabricado en poliestireno de gran calidad y resistencia.

Medidas: 75 x 105 mm

U. Venta: 1 // U. Embalaje: 90

- | | |
|----------|----------|
| ● 771 AZ | ● 771 KW |
| ○ 771 BL | ● 771 LG |
| ● 771 FC | ● 771 NE |



REF: 771 TL / 771 TP - Portalápices redondo. Colores translúcidos y transparente

Fabricado en poliestireno alto brillo de gran calidad y resistencia.

Medidas: 75 x 105 mm

U. Venta: 1 // U. Embalaje: 90

- | | |
|-------------|--------------|
| ● 771 AZ TL | ● 771 LG TL |
| ○ 771 CS TP | ● 771 ML TL |
| ● 771 FC TL | ● 771 NAT TL |
| ● 771 KW TL | ● 771 RJ TL |



REF: 770 - Portalápices redondo. Colores opacos

Fabricado en poliestireno de gran calidad y resistencia.

Medidas: 85 x 90 mm

U. Venta: 1 // U. Embalaje: 80

- | |
|----------|
| ● 770 AZ |
| ● 770 NE |



REF: 770 TL - Portalápices redondo. Colores translúcidos

Fabricado en poliestireno alto brillo de gran calidad y resistencia.

Medidas: 85 x 90 mm

U. Venta: 1 // U. Embalaje: 80

- | | |
|-------------|-------------|
| ● 770 AZ TL | ● 770 KW TL |
| ○ 770 CS TL | ● 770 LG TL |
| ● 770 FC TL | ● 770 NA TL |



REF: 786 TP - Portalápices cuadrado. Color transparente

Fabricado en poliestireno alto brillo de gran calidad y resistencia. Ultragrueso.

Medidas: 65 x 65 x 110 mm

U. Venta: 1 // U. Embalaje: 90

- 786 CSTP



REF: CE530GM - Portalápices magnético. Colores opacos

Fabricado en poliestireno. Ideal para colocarlo sobre superficies de metal.

Con 2 compartimentos.

Medidas: 75 x 75 x 95 mm

U. Venta: 1 // U. Embalaje: 12

- | |
|--------------|
| ○ CE530GM BL |
| ● CE530GM KW |
| ● CE530GM NE |
- NOVEDAD**



REF: ALMESHcup - Portalápices de rejilla MESH

Fabricado en malla metálica. Gran capacidad.

Medidas: 70 x 105 x 105 mm

U. Venta: 1 // U. Embalaje: 48

- | | |
|----------------|----------------|
| ○ ALMESHcup BL | ● ALMESHcup ML |
| ● ALMESHcup GS | ● ALMESHcup NE |
| ● ALMESHcup KW | |



Portanotas y organizadores

Tus anotaciones siempre a mano



- Portanotas cuadrado para taco de papel de 100 x 100 mm.
- Amplia gama de colores opacos, translúcidos y cristal transparente.
- Organizadores de sobremesa con 6 y 7 compartimentos.



REF: 801 - Portanotas
Colores opacos

Fabricado en poliestireno de gran calidad y resistencia.
Taco no incluido.

Medidas: 105 x 105 x 55 mm

U. Venta: 1 // U. Embalaje: 90

- | | |
|----------|----------|
| ● 801 AZ | ● 801 LG |
| ○ 801 BL | ● 801 ML |
| ● 801 FC | ● 801 NE |
| ● 801 GS | ● 801 RJ |
| ● 801 KW | ● 801 VE |



REF: 801 TL / 801 TP
Portanotas. Colores translúcidos
y transparente

Fabricado en poliestireno alto brillo de gran calidad y resistencia.
Taco no incluido.

Medidas: 105 x 105 x 55 mm

U. Venta: 1 // U. Embalaje: 90

- | | |
|-------------|-------------|
| ● 801 AZ TL | ● 801 LG TL |
| ○ 801 CS TP | ● 801 ML TL |
| ● 801 FC TL | ● 801 NA TL |
| ● 801 KW TL | ● 801 RJ TL |



REF: 780 TAC - Taco para
portanotas

Compuesto por 500 hojas
encoladas.

Medidas: 100 x 100 mm

U. Venta: 1 // U. Embalaje: 42

- 780 TAC BL

Personaliza tu portanotas
(consulta la pág. 116 de personalizados)



Producto personalizable: 250



Método personalización: SG - TG



Colores especiales: 1000



REF: 828 TP - Organizador 6
compartimentos
Color transparente

Fabricado en poliestireno alto brillo de gran calidad y resistencia.

1 compartimento para taco de papel (incluido); 4 para reglas, bolígrafos, lápices, etc; y 1 para tarjetas de visita.

Medidas: 105 x 155 x 100 mm

U. Venta: 1 // U. Embalaje: 36

- 828 CS TP



REF: CE149/4R - Organizador
con 7 compartimentos

Fabricado en poliestireno con material 100% reciclable.

Medidas: 180 x 345 x 20 mm

U. Venta: 1 // U. Embalaje: 12

- CE149/4R NE



REF: ALMESHORG
Organizador de rejilla
7 compartimentos MESH

Fabricado en acero perforado.

Medidas: 280 x 345 x 30 mm

U. Venta: 1 // U. Embalaje: 24

- ALMESHORG GS



Las bandejas organizadoras ref. CE149/4R y ALMESHORG son válidas para cajones de 329 a 341 mm de ancho



Portaclips, portacelo y portacalendarios

Tus accesorios visibles y siempre a mano



- **Diferentes modelos de portaclips con amplios depósitos.**
- **Práctico portacelo con almohadillas antideslizantes para evitar que se desplace y que la superficie sobre la que se coloque sea dañada.**
- **Cómodo portacalendarios con 2 anillas metálicas para un fácil manejo de tu agenda diaria.**



REF: 782-1 - Portaclips imantado

Fabricado en poliestireno de gran calidad y resistencia.
Clips no incluidos.
Medidas: 55 x 65 mm

U. Venta: 1 // U. Embalaje: 12

● 782-1 NE



REF: ALCLIPO - Portaclips imantado con rueda

Fabricado en poliestireno de gran calidad y resistencia.
La simple rotación del imán permite la distribución de los clips.
Incluye 10 clips.
Medidas: 75 x 95 x 70 mm

U. Venta: 1 // U. Embalaje: 96

● ALCLIPO NE



REF: ALMESHCLIP - Portaclips de rejilla MESH

Fabricado en malla metálica.
Incluye almohadillas antideslizantes en la base.
Clips no incluidos.
Medidas: 75 x 105 X 40 mm

U. Venta: 1 // U. Embalaje: 72

● ALMESHCLIP GS
● ALMESHCLIP NE



Modelo 782-1 **personalizable:**



Producto personalizable: 250



Método personalización: SG - TG



REF: ALDEV3000 - Portacelo con hoja de acero

Fabricado en poliestireno.
Almohadillas antideslizantes en la base.
Adecuados para cintas adhesivas de 12 x 33 mm/m o 19 x 33 mm/m.

Medidas: 120 x 75 x 75 mm

U. Venta: 1 // U. Embalaje: 24

● ALDEV3000 GS
● ALDEV3000 NE



REF: 784 - Portacalendarios Color opaco

Fabricado en poliestireno de gran calidad y resistencia.
No incluye taco de calendario.
Medidas: 160 x 190 X 35 mm

U. Venta: 1 // U. Embalaje: 40

● 784 NE



REF: 784 TP - Portacalendarios Color transparente

Fabricado en poliestireno alto brillo de gran calidad y resistencia.
No incluye taco de calendario.
Medidas: 160 x 190 X 35 mm

U. Venta: 1 // U. Embalaje: 40

○ 784 CS TP

Personaliza tu portacalendarios
(consulta la pág. 116 de personalizados)



Producto personalizable: 250



Método personalización: SG - TG



Colores especiales: 1000





MOBILIARIO

Sillas de oficina	-----	Pág. 42
Reposapiés	-----	Pág. 47
Relojes	-----	Pág. 48
Lámparas	-----	Pág. 50
Paragüeros	-----	Pág. 56
Percheros	-----	Pág. 57
Cajas y bandejas portaeuros	-----	Pág. 60

Sillas de oficina

Para la seguridad y el bienestar en el trabajo

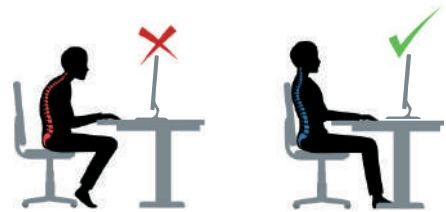
- Sillas ergonómicas de oficina con diferentes tipos de respaldos y mecanismos.
- Amplia gama de modelos para poder elegir en función del uso y el número de horas al que se va a destinar.
- Todas las sillas incluyen manual de instrucciones para facilitar su montaje.



Ergonomía
garantizado

Todas nuestras sillas
cumplen con la normativa
europea de seguridad

UNE-EN 1335



Tipos de mecanismos

Sincronizado



- Asiento regulable en altura.
- Movimiento coordinado del asiento y el respaldo, que proporciona una sujeción adecuada de columna y pelvis.
- La silla se puede bloquear en la posición deseada.
- Recomendado para uso intensivo.

Basculante



- Asiento regulable en altura.
- El respaldo y el asiento se mueven juntos manteniendo la posición del eje central.
- Facilita un suave balanceo en un ángulo constante, perfecto para días de mucho estrés.
- Recomendado para uso intensivo.

Contacto Permanente



- Asiento regulable en altura.
- El respaldo se mueve inclinándose hacia delante o hacia atrás para adaptarse a la espalda, permaneciendo en contacto con la curvatura natural de la espalda.
- Recomendado para uso frecuente.

Sillas de dirección

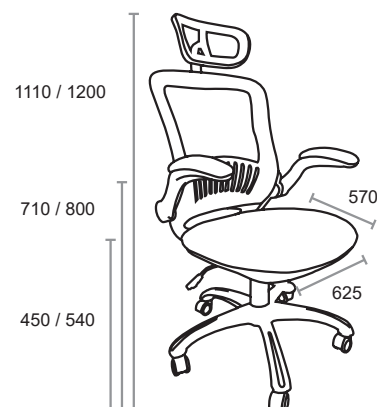


REF: 6489 - Balea
Silla de dirección

- Mecanismo sincronizado regulable en altura mediante pistón a gas, y cabezal regulable en ángulo y altura.
- Respaldo ergonómico de malla transpirable acrílica con regulador de tensión.
- Asiento acolchado.
- Apoyabrazos retráctiles acolchados.
- Base de nylon reforzada con fibra de vidrio.
- Estructura giratoria 360° de 5 radios y 5 ruedas de doble esfera sin freno, recomendada para todo tipo de suelos.

U. Venta: 1 // U. Embalaje: 1

● 6489 NE



Los apoyabrazos son retráctiles, lo que permite levantarlos y acercar la silla a la mesa



Todas nuestras sillas son suministradas a portes pagados en península con entrega en 24/48 horas

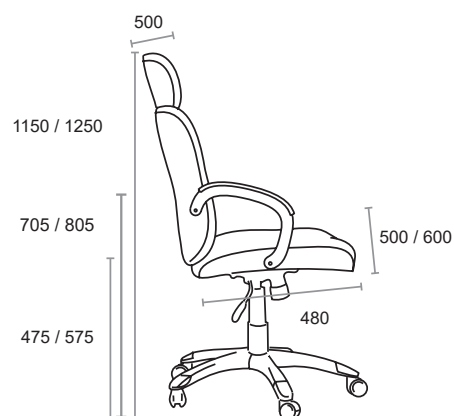


REF: 6453 - Pomba
Silla de dirección

- Mecanismo basculante regulable en altura mediante pistón a gas.
- Respaldo ergonómico con reposacabezas integrado, tapizado con tejido símil piel y gran acolchado para el máximo confort.
- Asiento acolchado.
- Apoyabrazos de polipropileno acolchados.
- Base de nylon reforzado.
- Estructura giratoria 360° de 5 radios y 5 ruedas de doble esfera sin freno, recomendada para todo tipo de suelos.

U. Venta: 1 // U. Embalaje: 1

● 6453 NE





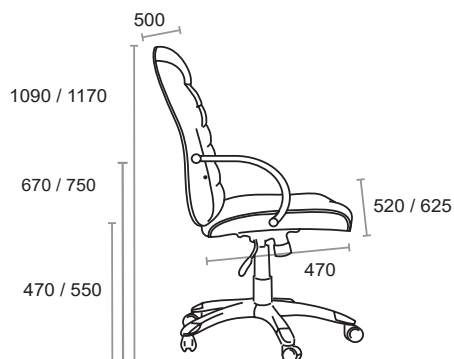
BASE METÁLICA

REF: 6457 - Morcego
Silla de dirección

- Mecanismo basculante regulable en altura mediante pistón a gas.
- Respaldo ergonómico con reposacabezas integrado, tapizado en suave malla sobre interior de espuma inyectada y gran acolchado.
- Asiento acolchado.
- Apoyabrazos de polipropileno.
- Base metálica.
- Estructura giratoria 360° de 5 radios y 5 ruedas de doble esfera sin freno, recomendada para todo tipo de suelos.

U. Venta: 1 // U. Embalaje: 1

- 6457 AZ
- 6457 NE



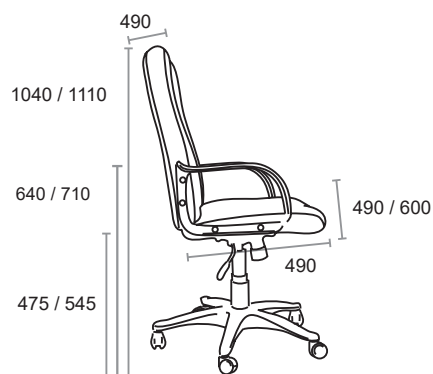
BASE METÁLICA

REF: 6452 - Tartaruga
Silla de dirección

- Mecanismo basculante regulable en altura mediante pistón a gas.
- Respaldo ergonómico con tapizado con tejido símil piel y gran acolchado.
- Asiento acolchado.
- Apoyabrazos de polipropileno.
- Base metálica.
- Estructura giratoria 360° de 5 radios y 5 ruedas de doble esfera sin freno, recomendada para todo tipo de suelos.

U. Venta: 1 // U. Embalaje: 1

- 6452 NE



Sillas operativas

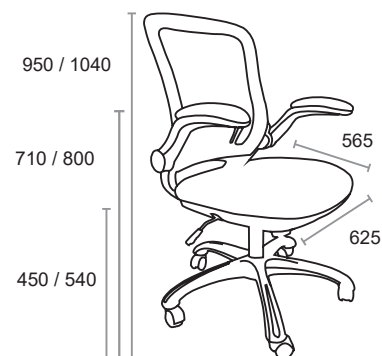


REF: 6490 - Touliña Silla operativa

- Mecanismo sincronizado regulable en altura mediante pistón a gas.
- Respaldo ergonómico de malla transpirable acrílica con regulador de tensión.
- Asiento acolchado.
- Apoyabrazos retráctiles acolchados.
- Base de nylon reforzada con fibra de vidrio.
- Estructura giratoria 360° de 5 radios y 5 ruedas de doble esfera sin freno, recomendada para todo tipo de suelos.

U. Venta: 1 // U. Embalaje: 1

● 6490 NE



Los apoyabrazos son retráctiles, lo que permite levantarlos y acercar la silla a la mesa

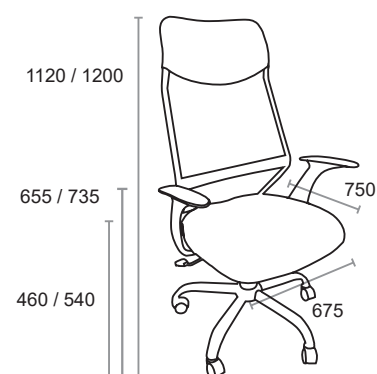


REF: 6492 - Pintafontes Silla operativa

- Mecanismo sincronizado regulable en altura mediante pistón a gas.
- Respaldo ergonómico con reposacabezas integrado de malla transpirable acrílica con regulador de tensión.
- Asiento acolchado.
- Apoyabrazos de polipropileno.
- Base metálica.
- Estructura giratoria 360° de 5 radios y 5 ruedas de doble esfera sin freno, recomendada para todo tipo de suelos.

U. Venta: 1 // U. Embalaje: 1

● 6492 NE



BASE METÁLICA



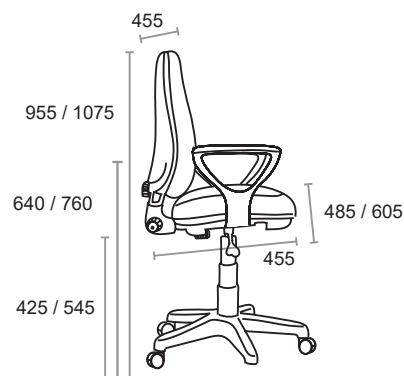
BASE METÁLICA

REF: 6450 - Ourizo
Silla operativa

- Mecanismo de contacto permanente regulable en altura mediante pistón a gas.
- Respaldo alto ergonómico tapizado en nylon.
- Asiento acolchado.
- Apoyabrazos de polipropileno. Posibilidad de montaje con o sin apoyabrazos.
- Base metálica.
- Estructura giratoria 360° de 5 radios y 5 ruedas de doble esfera sin freno, recomendada para todo tipo de suelos.

U. Venta: 1 // U. Embalaje: 1

- 6450 AZ
- 6450 NE



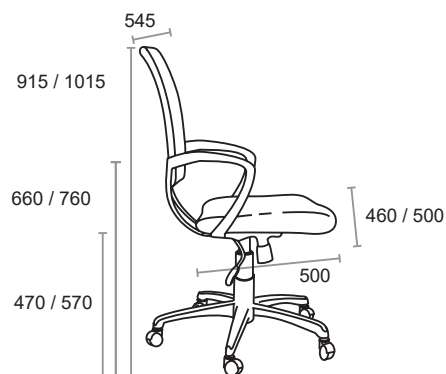
BASE METÁLICA

REF: 6474 - Rebezo
Silla operativa

- Mecanismo basculante regulable en altura mediante pistón a gas.
- Respaldo medio ergonómico de malla transpirable acrílica.
- Asiento tapizado en nylon.
- Apoyabrazos de polipropileno.
- Base metálica.
- Estructura giratoria 360° de 5 radios y 5 ruedas de doble esfera sin freno, recomendada para todo tipo de suelos.

U. Venta: 1 // U. Embalaje: 1

- 6474 AZ
- 6474 NE



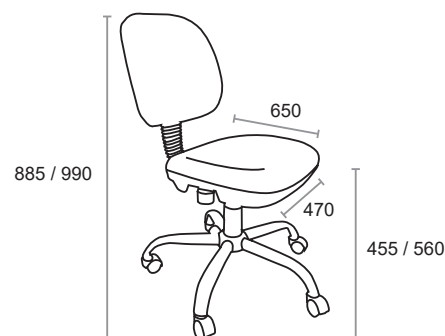


REF: 6471 - Paspallás
Silla operativa

- Mecanismo de contacto permanente regulable en altura mediante pistón a gas.
- Respaldo ergonómico tapizado en nylon. Asiento acolchado.
- Base metálica.
- Estructura giratoria 360° de 5 radios y 5 ruedas de doble esfera sin freno, recomendada para todo tipo de suelos.

U. Venta: 1 // U. Embalaje: 1

- 6471 AZ
- 6471 NE



BASE METÁLICA



Reposapiés

La solución perfecta para mejorar la circulación y reducir la tensión muscular

- Reposapiés ergonómicos fabricados en ABS de gran resistencia.
- Corrige la posición de tu cuerpo y ayuda a liberar la tensión en hombros y lumbares.
- Graduables para proporcionar la inclinación necesaria para alinear correctamente tu columna.
- Superficie con textura que ofrece un efecto masaje en los pies. Estimula la circulación sanguínea y libera el estrés al presionar los puntos reflejos de la planta del pie.
- Base antideslizante para evitar que se desplace y dañe la superficie de apoyo.



REF: 5115 - Reposapiés
ajustable ergonómico

La altura se ajusta con el pie.
Medidas: 330 x 450 x 90 mm

U. Venta: 1 // U. Embalaje: 5

- 5115 GF



REF: 5120 - Reposapiés
ajustable ergonómico

La altura se ajusta con el pie
en 3 posiciones.

Ángulo entre 5° y 15°.

Medidas: 360 x 460 x altura
ajustable entre 95 y 170 mm

U. Venta: 1 // U. Embalaje: 5

- 5120 GF



Relojes

Siempre a tiempo

- Gran variedad de diseños de relojes con distintos tamaños, colores y acabados para saber la hora exacta.
- Ofrecemos diferentes mecanismos, desde los clásicos relojes analógicos hasta los más modernos relojes digitales.
- Agujas principales y marcas de minutos resaltadas en negrita para una mayor visibilidad.



REF: ALHORCLAS - Reloj analógico Ø 25 cm

Marco y lente fabricados en ABS alto impacto.
Doble graduación con horas y minutos.
Funciona con pila LR6, no incluida.
Medidas: 250 x 45 mm

U. Venta: 1 // U. Embalaje: 12

● ALHORCLAS NE



REF: ALHORNEW - Reloj analógico Ø 30 cm

Marco fabricado en ABS alto impacto y lente de cristal.
Funciona con pila LR6, no incluida.
Medidas: 300 x 45 mm

U. Venta: 1 // U. Embalaje: 12

○ ALHORNEW BL ● ALHORNEW ML
● ALHORNEW GS ● ALHORNEW NE
● ALHORNEW KW



Descubre la amplia gama de colores de ALHORNEW



NOVEDAD



REF: CE1124X - Reloj analógico Ø 30 cm

Marco fabricado en ABS alto impacto y lente con vidrio de protección mineral.
Aguja segunda del color del marco.
Funciona con pila LR6, incluida.
Medidas: 300 x 40 mm

U. Venta: 1 // U. Embalaje: 12

- CE1124X AM ● CE1124X GS
- CE1124X AZ ● CE1124X NE
- CE1124X BL



REF: ALHORISSIMO - Reloj analógico Ø 38 cm

Marco fabricado en ABS alto impacto y lente de cristal.
Funciona con pila LR6, no incluida.
Medidas: 380 x 55 mm

U. Venta: 1 // U. Embalaje: 12

- ALHORISSIMO GS
- ALHORISSIMO NE **NOVEDAD**

NOVEDAD



REF: CE11251 - Reloj analógico Ø 40 cm

Marco fabricado en ABS alto impacto y lente con vidrio de protección mineral.
Aguja segunda de color gris.
Funciona con pila LR6, incluida.
Medidas: 400 x 45 mm

U. Venta: 1 // U. Embalaje: 10

- CE11251 NE



REF: ALHORLCDNEO - Reloj digital radiocontrol

Fabricado en ABS alto impacto.
Informa de la hora, la fecha, el día de la semana y la temperatura.
5 idiomas disponibles: alemán, español, francés, inglés e italiano.
Funciona con 2 pilas LR03, incluidas.
Medidas: 30 x 200 x 150 mm

U. Venta: 1 // U. Embalaje: 12

- ALHORLCDNEO GS



La referencia **ALHORLCDNEO** tiene múltiples aplicaciones:

- reloj de pared
- reloj de mesa
- reloj despertador



REF: ALHORLED - Reloj digital Ø 30 cm

Marco fabricado en ABS alto impacto y lente de vidrio.
Muestra el avance de los segundos.
Incluye un adaptador de 9V.
Medidas: 300 x 40 mm

U. Venta: 1 // U. Embalaje: 6

- ALHORLED NE





Lámparas

Infinidad de posibilidades para dar luz a tu trabajo

- Amplia selección de lámparas fluorescentes y led clasificadas según el tipo de bombilla que utilizan.
- Diferentes alternativas dependiendo de las necesidades de uso.

Lámparas fluorescentes

- Ideales para iluminar los espacios de trabajo gracias a la fuente de luz que utilizan.
- Altamente eficientes, ya que entre el 70 y el 80% de la energía eléctrica se convierte en luz.
- Todas las lámparas se suministran con bombilla fluorescente.
- Vida útil media de las lámparas: hasta 15.000 horas.

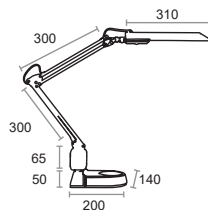
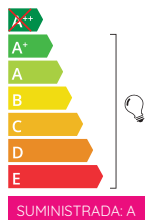


REF: 5090 ECOSTAR
Lámpara fluorescente

Fabricada en ABS y aluminio.
Bajo consumo.
Altura regulable gracias a su brazo articulado doble, que permite la máxima amplitud.
Se suministra con base y mordaza.
Apertura mordaza: 10-50 mm.
PL / 11W 230V.
Flujo luminoso: 694 lumen.
Temperatura de color: 6.400K (blanco efecto día).
Tiempo de vida estimado: 5.000 h.

U. Venta: 1 // U. Embalaje: 6

- 5090 NE
- 5090 PT

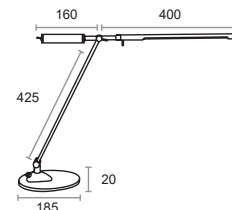


REF: 5000 SIDNEY - Lámpara fluorescente

Fabricada en acero niquelado fino, pero robusto.
CCFL T1 / 2x3W 230V.
Flujo luminoso: 300 lumen.
Temperatura de color: 5.800K (blanco efecto día).
Tiempo de vida estimado: 15.000 h.

U. Venta: 1 // U. Embalaje: 4

- 5000 AC
- 5000 NE



La base de la lámpara dispone de un **espacio reservado para tu taza**



Base de acero de gran estabilidad

Lámparas LED

- Proporcionan una luz libre de parpadeos para un máximo confort visual.
- Excelente reproducción cromática con poca generación de calor, para iluminar tu puesto de trabajo o estudio.
- En comparación con una bombilla incandescente de 60 vatios, una LED consume sólo 8 vatios, es decir, un ahorro de más del 85% en el coste de las emisiones de CO₂ y de electricidad, sin renunciar a los niveles óptimos de luz.
- Lámparas integradas en las luminarias, por lo que no son reemplazables, excepto en la ref. ALARCHI.
- Vida útil media de las lámparas: hasta 50.000 horas (+/- 25 años).

NOVEDAD



REF: ALARCHI Lámpara LED de arquitecto

Fabricada en ABS y metal.

Altura regulable gracias a su brazo articulado doble, que permite la máxima amplitud.

Se suministra con base y mordaza.

LED 7W.

Flujo luminoso: 600 lumen.

Bombilla no suministrada. Posibilidad de utilizar bombillas LED o FLUO.

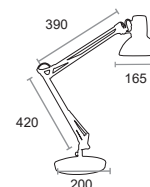
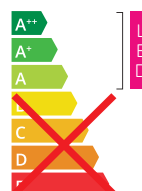
La temperatura de color depende de la bombilla utilizada.

Tiempo de vida estimado: 25.000 h.

U. Venta: 1 // U. Embalaje: 1

○ ALARCHI BL

● ALARCHI NE



LÁMPARAS LED

El mundo de la luz artificial ha sido completamente revolucionado por el **diodo emisor de luz (LED)** que es imbatible en términos de **tamaño, eficiencia, tiempo de vida, intensidad y calidad de la luz.**

Las lámparas LED **convierten alrededor del 90% de la energía** eléctrica suministrada en luz.

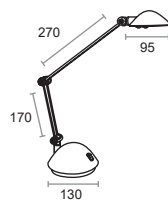
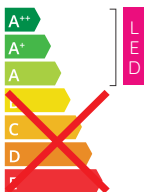


REF: 5040 MT SPACE
Lámpara LED

Fabricada en ABS y metal.
Acabado mate de gran calidad.
Altura regulable gracias a su brazo articulado doble.
LED 3W 230V.
Flujo luminoso: 200 lumen.
Temperatura de color: 3.000 K (blanco cálido).
Tiempo de vida estimado: 30.000 h.

U. Venta: 1 // U. Embalaje: 6

- 5040 AZ MT
- 5040 NE MT
- 5040 PT MT

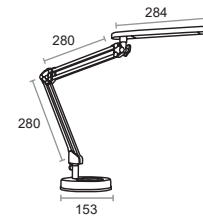
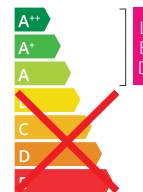


REF: 5061B LED4STARS
Lámpara LED

Fabricada en ABS y aluminio.
Altura regulable gracias a su brazo articulado doble.
LED 6W 230V.
Flujo luminoso: 394 lumen.
Temperatura de color: 5.000 K (blanco neutro).
Tiempo de vida estimado: 20.000 h.

U. Venta: 1 // U. Embalaje: 6

- 5061B NE
- 5061B PT



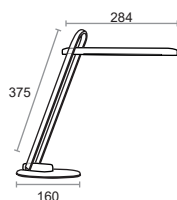
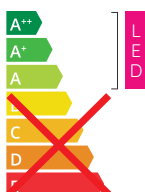


REF: 5065 FIRENZE
Lámpara LED plegable

Fabricada en ABS y metal.
Al plegarse crea una iluminación indirecta muy agradable.
LED 6W 230V.
Flujo luminoso: 336 lumen.
Temperatura de color: 5.000 K (blanco neutro).
Tiempo de vida estimado: 20.000 h.

U. Venta: 1 // U. Embalaje: 12

- 5065 NE
- 5065 PT

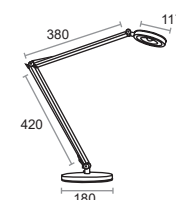
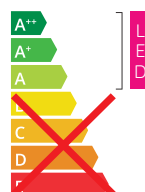


REF: 5056 LED4YOU - Lámpara LED cabezal intercambiable

Fabricada en ABS, aluminio y acero.
Se suministra con 3 cabezales intercambiables: plata, negro y fucsia.
Altura regulable gracias a su brazo articulado doble.
LED 4,8W 230V.
Flujo luminoso: 350 lumen.
Temperatura de color: 5.000 K (blanco neutro).
Tiempo de vida estimado: 30.000 h.

U. Venta: 1 // U. Embalaje: 4

- 5056 SU



NOVEDAD

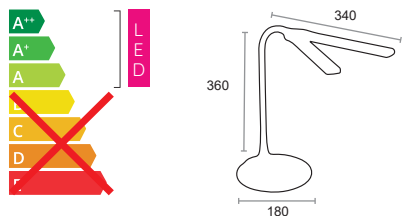


REF: ALLEDTWIN
Lámpara LED inalámbrica
2 cabezales móviles

Fabricada en ABS.
Lámpara inalámbrica, recargable y portátil con batería incorporada.
Cable USB incluido.
LED 6W.
Flujo luminoso: 250-600 lumen.
Tres niveles de temperatura de color: 2.700-6.500 K.
Botón TouchControl para ajustar la intensidad de la luz como se desee.
Bombilla incorporada no reposicionable.
Tiempo de vida estimado: 25.000 h.

U. Venta: 1 // U. Embalaje: 3

● ALLEDTWIN NE



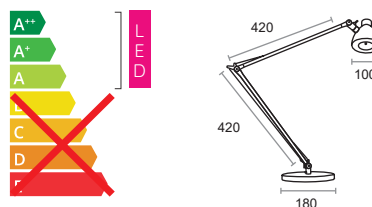
REF: 5058 VALENCIA
Lámpara LED

Fabricada en ABS, aluminio y acero.
Base estable de acero y doble brazo de aluminio.
Altura regulable gracias a su brazo articulado doble, que permite la máxima amplitud.
LED 4,8W 230V.
Flujo luminoso: 350 lumen.
Temperatura de color: 3.000 K (blanco cálido).
Tiempo de vida estimado: 30.000 h.

U. Venta: 1 // U. Embalaje: 3

● 5058 NE

● 5058 PT



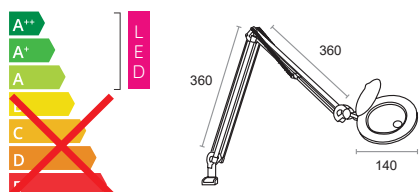


REF: 5063 ZOOM
Lámpara LED con lupa

Fabricada en ABS y aluminio.
Ideal para trabajos de precisión
en campos técnicos o médicos.
Altura regulable gracias a su brazo
articulado doble.
Apertura mordaza: 5-45 mm.
LED 5,4W 230V.
Flujo luminoso: 350 lumen.
Temperatura de color: 5.500 K
(blanco efecto día).
Tiempo de vida estimado: 25.000 h.

U. Venta: 1 // U. Embalaje: 6

● 5063 AN



La ref. **5063 ZOOM**
dispone de lente de
4 dioptrías (diámetro 90 mm)
con aumento de 2x y lente
adicional incrustada de 9
dioptrías (diámetro 20 mm)
con aumento 3,25x.

Incluye tapa para cubrir
la lente, si sólo se desea
emplear su luz

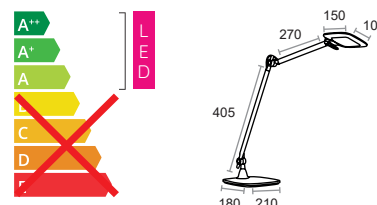


REF: 5042 E-MOTION
Lámpara LED
con sensor de movimiento

Fabricada en ABS y aluminio.
Cabezal pivotante.
LED 10 W 230 V.
Flujo luminoso: 585 lumen.
Tres niveles de temperatura de color.
Temperatura de color: 3.300, 5.000 y 6.500 K
(blanco cálido, blanco neutro y blanco
efecto día).
Tiempo de vida estimado: 20.000 h.

U. Venta: 1 // U. Embalaje: 6

○ 5042 BL



La ref. **5042 E-MOTION**
dispone de sensor de
movimiento en el cabezal,
para facilitar el encendido
y apagado de la lámpara



Paragüeros

La solución ideal para los días de lluvia



- Paragüeros muy resistentes a golpes, rayaduras y productos de limpieza.
- Ideales para todo tipo de oficinas, locales comerciales y grandes superficies.



REF: 2100 - Paragüero

Fabricado en poliestireno de gran calidad y resistencia.
Al ser de plástico no se oxida.
Capacidad: 12 paraguas.
Medidas: 255 x 640 mm

U. Venta: 2 // U. Embalaje: 2

- 2100 AZ ● 2100 NE
- 2100 GS ● 2100 RJ



REF: ALPMKIT TL - Paragüero

Fabricado en polipropileno con base y parte superior de ABS.
Rejillas de ventilación para un rápido secado de los paraguas.
Se suministra sin montar.
Capacidad: 12 paraguas.
Medidas: 225 x 380 x 600 mm

U. Venta: 1 // U. Embalaje: 6

- ALPMKIT CSTL

NOVEDAD



REF: ALPMRAINY - Paragüero

Fabricado en acero.
Rejillas de ventilación para un rápido secado de los paraguas.
Capacidad: 10 paraguas.
Medidas: 305 x 265 x 600 mm

U. Venta: 1 // U. Embalaje: 6

- ALPMRAINY NE





Percheros

Parte del imprescindible mobiliario, para colgar todas tus prendas

- Ofrecemos diferentes modelos de percheros de pared y de pie, complementando esta gama con varios modelos de perchas.
- Amplia variedad de percheros de pared, entre los que destaca el modelo magnético por no ser necesario perforar la superficie de fijación.
- Los percheros de pie incluyen un soporte para paraguas y un pequeño recipiente para la retención del agua.
- Percheros con ruedas para el traslado de las prendas de una manera fácil y sencilla.



REF: ALPMBASICP - Pack de 20 perchas de plástico

Incluye gancho metálico, barra para colgar pantalones y 2 ganchos pequeños para accesorios.

Medidas: 460 x 235 mm

U. Venta: 1 // U. Embalaje: 4

● ALPMBASICP NE



REF: ALPMBASICM - Pack de 25 perchas de madera

Incluye gancho metálico, barra para colgar pantalones y 2 hendiduras pequeñas para accesorios.

Medidas: 445 x 220 mm

U. Venta: 1 // U. Embalaje: 4

● ALPMBASICM MR

NOVEDAD



REF: ALPMMAG - Perchero de pared magnético

Colgador de metal y gancho de espuma antideslizante.

Sorporta hasta 5 kg.

Medidas: 70 x 80 x 150 mm

U. Venta: 1 // U. Embalaje: 24

● ALPMMAG NE

NOVEDAD



REF: ALPMPRO3M - Perchero de pared 3 colgadores dobles

Fabricado en ABS y colgadores en metal.

Incluye kit de fijación a la pared.

Sorporta hasta 10 kg por colgador.

Medidas colgadores: 75 x 164 mm

Medidas: 70 x 460 x 160 mm

U. Venta: 1 // U. Embalaje: 8

● ALPMPRO3M NE

NOVEDAD



REF: ALPMPRO5M - Perchero de pared 5 colgadores dobles

Fabricado en ABS y colgadores en metal.

Incluye kit de fijación a la pared.

Sorporta hasta 10 kg por colgador.

Medidas colgadores: 75 x 164 mm

Medidas: 70 x 770 x 160 mm

U. Venta: 1 // U. Embalaje: 8

● ALPMPRO5M NE



Combinaciones ilimitadas de las referencias ALPMPRO3M y ALPMPRO5M, con la simple colocación de un perchero seguido del otro



REF: ALPMFESTY2
Perchero de pie
con 5 colgadores

Fabricado en metal y
colgadores en ABS.
Medidas: 350 x 1870 mm

U. Venta: 1 // U. Embalaje: 1

- ALPMFESTY2 BL
- ALPMFESTY2 KW
- ALPMFESTY2 NE



REF: ALPMFEST
Perchero de pie
con 5 colgadores

Fabricado en metal y
colgadores en madera.
Medidas: 350 x 1870 mm

U. Venta: 1 // U. Embalaje: 1

- ALPMFEST GS



REF: ALPMSTAN3
Perchero de pie
con 8 colgadores

Fabricado en metal y
colgadores en ABS.
Incluye 2 ganchos pequeños
para accesorios.
Medidas: 355 x 1750 mm

U. Venta: 1 // U. Embalaje: 1

- ALPMSTAN3 GS
- ALPMSTAN3 NE



REF: ALPMMUSIC
Perchero de pie
con 9 colgadores

Fabricado en metal y
colgadores en madera.
Incluye 6 colgadores grandes
y 3 pequeños.
Medidas: 350 x 1750 mm

U. Venta: 1 // U. Embalaje: 1

- ALPMMUSIC GS



Elige el color que más te guste
de la referencia **ALPMFESTY2**



Los percheros de pie se suministran
sin montar en un embalaje totalmente plano,
lo que permite optimizar el espacio





REF: ALPMJACK
Perchero de pie portátil
Altura regulable

Fabricado en metal y ABS.
Estante inferior para guardar calzado,
equipaje u otros objetos personales.
Barra de sujeción de 750 mm.
2 ganchos para colgar accesorios.
Capacidad: 20 perchas.
Incluye 4 ruedas.
Medidas: 420 x 850 x 1800 mm

U. Venta: 1 // U. Embalaje: 4

● ALPMJACK NE



La referencia **ALPMJACK** se puede
ajustar a la altura que necesites



REF: ALPMGROUP3
Perchero de pie portátil
Gran capacidad

Fabricado en metal y ABS.
Estante superior para guardar
equipaje u otros objetos personales.
Barra de sujeción de 1420 mm.
Incluye 3 perchas metálicas.
2 ganchos para colgar accesorios.
Capacidad: 50 perchas.
Incluye 4 ruedas, 2 de ellas con freno.
Medidas: 540 x 1530 x 1715 mm

U. Venta: 1 // U. Embalaje: 1

● ALPMGROUP3 GS



Los percheros de pie portátiles se suministran
sin montar en un embalaje totalmente plano, lo
que permite optimizar el espacio





Cajas y bandejas portaeuros

Evita errores en cambio y recuentos

- Cajas metálicas de acero pintado epoxi de gran calidad y seguridad. Ideal para guardar monedas y billetes cómodamente.
- Bandejas portaeuros diseñadas con columnas ligeramente descentradas y subdivididas de 5 en 5. El valor nominal de cada moneda está grabado en relieve de forma legible y duradera.

Personaliza tus bandejas portaeuros con el logotipo de tu empresa
(consulta la pág. 116 de personalizados)



REF: 7405 - Caja portaeuros con asa y cerradura

Tamaño adecuado para cajones de mesa de oficina.

Incluye bandeja interior extraíble, fabricada en poliestireno, con columnas para cada valor nominal.

Medidas: 245 x 300 x 90 mm

U. Venta: 1 // U. Embalaje: 10

● 7405 AZ **NOVEDAD**

● 7405 NE

● 7405 RJ **NOVEDAD**



REF: 7432 - Bandeja portaeuros pequeña

Fabricada en poliestireno.

8 columnas para monedas.

Medidas: 165 x 270 x 30 mm

U. Venta: 1 // U. Embalaje: 40

● 7432 GS



REF: 7442 - Bandeja portaeuros grande

Fabricada en poliestireno.

8 columnas para monedas.

Medidas: 180 x 335 x 30 mm

U. Venta: 1 // U. Embalaje: 30

● 7442 GS



Caja portaeuros con asa metálica plegable y cierre de seguridad con 2 llaves





EXPOSITORES

Expositores de sobremesa Archiplay	Pág. 62
Expositores murales Archiplay	Pág. 63
Portafolletos de sobremesa	Pág. 65
Portafolletos murales	Pág. 66
Portanombres de sobremesa	Pág. 67
Portanombres murales con adhesivo	Pág. 67
Portatarjetas	Pág. 68
Identificadores	Pág. 68
Expositores de sobremesa en forma de T	Pág. 69
Expositores de sobremesa en forma de L	Pág. 71
Expositores de sobremesa "Contour"	Pág. 74
Expositores de sobremesa varias caras	Pág. 74
Expositores murales con adhesivo	Pág. 75
Expositores murales con taladros	Pág. 76
Marcos expositores murales "Snap Frame"	Pág. 77
Portadocumentos murales	Pág. 78
Portadocumentos murales Archibend	Pág. 79
Pizarras de sobremesa	Pág. 79
Huchas, buzones y urnas	Pág. 80
Expositores y atriles de pie	Pág. 81

Expositores de sobremesa Archiplay

Visibilidad a tus folletos y material promocional



- Expositores de sobremesa fabricados en poliestireno transparente de gran calidad y resistencia.
- Permiten mostrar una gran cantidad de información en el mínimo espacio.
- Ideales para mostrar folletos y material promocional en entidades bancarias, agencias de viajes, ferias, etc.



REF: 6101 TP - Archiplay
DIN A4 vertical
1 compartimento

Medidas interiores compartimento:
27 x 234 x 300 mm

Medidas: 135 x 240 x 300 mm

U. Venta: 1 // U. Embalaje: 8

6101 AZ TP

6101 CS TP



REF: 6102 TP - Archiplay
DIN A4 vertical
2 compartimentos

Medidas interiores compartimentos:
27 x 234 x 300 mm

Medidas: 170 x 240 x 310 mm

U. Venta: 1 // U. Embalaje: 4

6102 AZ TP

6102 CS TP



REF: 6105 TP - Archiplay
DIN A4 vertical
5 compartimentos

Medidas interiores compartimentos:
27 x 234 x 300 mm

Medidas: 265 x 240 x 330 mm

U. Venta: 1 // U. Embalaje: 2

6105 AZ TP

6105 CS TP



REF: 6106 TP - Archiplay giratorio
DIN A4 vertical
6 compartimentos

Dispone de 2 caras.

Base muy resistente y estable.

Medidas interiores compartimentos:
27 x 234 x 300 mm

Medidas: 275 x 275 x 465 mm

U. Venta: 1 // U. Embalaje: 1

6106 AZ TP

6106 CS TP



Expositores murales Archiplay

Atractiva presentación y fácil localización del contenido



- Expositores murales fabricados en poliestireno transparente de gran calidad y resistencia.
- Se suministran completamente montados y se fijan fácilmente a la pared (kit de fijación incluido).



REF: 6121 TP - Archiplay DIN A4 vertical 1 compartimento

El conjunto sobresale de la pared 150 mm.

Medidas interiores compartimento: 27 x 234 x 300 mm
Medidas: 35 x 235 x 300 mm

U. Venta: 1 // U. Embalaje: 1

- 6121 AZ TP
- 6121 CS TP



REF: 6121M TP - Archiplay DIN A4 vertical 1 compartimento

Completamente pegado a la pared o superficie de fijación.

Medidas interiores compartimento: 27 x 234 x 300 mm
Medidas: 35 x 235 x 300 mm

U. Venta: 1 // U. Embalaje: 1

- 6121M AZ TP
- 6121M CS TP



REF: 6131M TP - Archiplay DIN A4 horizontal 1 compartimento

Completamente pegado a la pared o superficie de fijación.

Incluye 2 separadores.
Medidas interiores compartimentos: 27 x 324 x 210 mm
Medidas: 35 x 325 x 215 mm

U. Venta: 1 // U. Embalaje: 1

- 6131M AZ TP
- 6131M CS TP



REF: 6123 TP - Archiplay DIN A4 vertical 3 compartimentos

El conjunto sobresale de la pared 150 mm.

Medidas interiores compartimentos: 27 x 234 x 300 mm
Medidas: 105 x 235 x 445 mm

U. Venta: 1 // U. Embalaje: 1

- 6123 AZ TP
- 6123 CS TP



REF: 6133 TP - Archiplay DIN A4 horizontal 3 compartimentos

El conjunto sobresale de la pared 115 mm.

Incluye 2 separadores por compartimento.
Medidas interiores compartimentos: 27 x 324 x 210 mm
Medidas: 100 x 325 x 360 mm

U. Venta: 1 // U. Embalaje: 1

- 6133 AZ TP
- 6133 CS TP



REF: 6126 TP - Archiplay DIN A4 vertical 6 compartimentos

El conjunto sobresale de la pared 150 mm.

Medidas interiores compartimentos: 27 x 234 x 300 mm
Medidas: 190 x 235 x 685 mm

U. Venta: 1 // U. Embalaje: 1

- 6126 AZ TP
- 6126 CS TP



REF: 6136 TP - Archiplay DIN A4 horizontal 6 compartimentos

El conjunto sobresale de la pared 115 mm.

Incluye 2 separadores por compartimento.
Medidas interiores compartimentos: 27 x 324 x 210 mm
Medidas: 190 x 325 x 580 mm

U. Venta: 1 // U. Embalaje: 1

- 6136 AZ TP
- 6136 CS TP



Utilizando los separadores, se puede adaptar el expositor horizontal a diferentes tamaños de papel: 1/3 DIN A4 vertical, DIN A5 y 210 x 210 mm

Construye tu Archiplay a medida

Crea tu propio Archiplay DIN A4 mural a medida, tanto vertical como horizontal.
Elige las piezas sueltas que desees en cualquiera de los 2 colores disponibles: azul o cristal.

CONSTRUCCIÓN ARCHIPLAY VERTICAL

Ejemplo para la construcción de un Archiplay vertical de 5 compartimentos. Necesitarás:

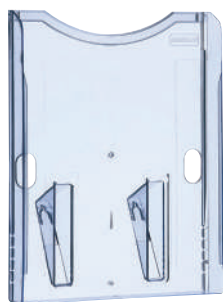
- 1 bandeja mural Ref. 6100 MV TP
- 4 bandejas intermedias Ref. 6100 BV TP
- 1 tapa frontal Ref. 6100 TV TP



CONSTRUCCIÓN ARCHIPLAY HORIZONTAL

Ejemplo para la construcción de un Archiplay horizontal de 5 compartimentos. Necesitarás:

- 1 bandeja mural Ref. 6100 MH TP
- 4 bandejas intermedias Ref. 6100 BH TP
- 1 tapa frontal Ref. 6100 TH TP



REF: 6100MV TP - Archiplay
Bandeja mural
DIN A4 vertical

Medidas interiores: 27 x 234 x 300 mm
Medidas: 35 x 235 x 300 mm

U. Venta: 1 // U. Embalaje: 8

- 6100MV AZ TP
- 6100MV CS TP



REF: 6100BV TP - Archiplay
Bandeja intermedia
DIN A4 vertical

Medidas interiores: 27 x 234 x 300 mm
Medidas: 35 x 235 x 300 mm

U. Venta: 1 // U. Embalaje: 16

- 6100BV AZ TP
- 6100BV CS TP



REF: 6100TV TP - Archiplay
Tapa frontal
DIN A4 vertical

Medidas interiores: 27 x 234 x 300 mm
Medidas: 5 x 235 x 230 mm

U. Venta: 1 // U. Embalaje: 60

- 6100TV AZ TP
- 6100TV CS TP



REF: 6100MH TP - Archiplay
Bandeja mural
DIN A4 horizontal

Medidas interiores: 27 x 324 x 210 mm
Medidas: 35 x 325 x 215 mm

U. Venta: 1 // U. Embalaje: 10

- 6100MH AZ TP
- 6100MH CS TP

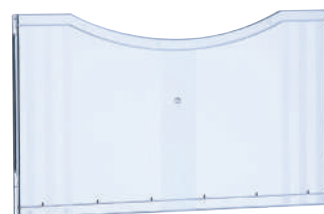


REF: 6100BH TP - Archiplay
Bandeja intermedia
DIN A4 horizontal

Medidas interiores: 27 x 324 x 210 mm
Medidas: 35 x 325 x 215 mm

U. Venta: 1 // U. Embalaje: 20

- 6100BH AZ TP
- 6100BH CS TP



REF: 6100TH TP - Archiplay
Tapa frontal
DIN A4 horizontal

Medidas interiores: 27 x 324 x 210 mm
Medidas: 5 x 325 x 185 mm

U. Venta: 1 // U. Embalaje: 60

- 6100TH AZ TP
- 6100TH CS TP



Portafolletos de sobremesa

Tu material promocional siempre a mano



- Expositores de sobremesa fabricados en poliestireno transparente de gran calidad y resistencia.
- Amplia gama de portafolletos de distintos tamaños, con uno o varios compartimentos escalonados y con base de apoyo muy estable. Válidos para sobremesa y algunos también para colgar en la pared.
- Nuestra gama Premium se caracteriza por ser expositores de fabricación española de excelente calidad.

PREMIUM



REF: 6141 TP - Portafolletos de sobremesa 1/3 DIN A4 vertical

Espesor: 3 mm.
Fondo de cajetín: 40 mm.
Medidas: 85 x 115 x 145 mm
U. Venta: 1 // U. Embalaje: 60
○ 6141 CS TP

PREMIUM



REF: 6142 TP - Portafolletos de sobremesa DIN A5 vertical

Espesor: 3 mm.
Fondo de cajetín: 40 mm.
Medidas: 95 x 160 x 210 mm
U. Venta: 1 // U. Embalaje: 25
○ 6142 CS TP

PREMIUM



REF: 6143 TP - Portafolletos de sobremesa DIN A4 vertical

Espesor: 3 mm.
Fondo de cajetín: 40 mm.
Medidas: 120 x 220 x 230 mm
U. Venta: 1 // U. Embalaje: 14
○ 6143 CS TP



REF: DE77501 TP - Portafolletos de sobremesa 1/3 DIN A4 vertical

Espesor: 1'5 mm.
Opción de montaje en la pared.
Medidas: 85 x 110 x 200 mm
U. Venta: 1 // U. Embalaje: 18
○ DE77501 CS TP



REF: DE74901 TP - Portafolletos de sobremesa DIN A5 vertical

Espesor: 1'5 mm.
Opción de montaje en la pared.
Medidas: 95 x 165 x 200 mm
U. Venta: 1 // U. Embalaje: 8
○ DE74901 CS TP



REF: DE77001 TP - Portafolletos de sobremesa DIN A4 vertical

Espesor: 1'5 mm.
Opción de montaje en la pared.
Medidas: 95 x 235 x 275 mm
U. Venta: 1 // U. Embalaje: 7
○ DE77001 CS TP

Personaliza tus portafolletos
(consulta la pág. 116 de personalizados)



Producto personalizable: 250



Método personalización: SG - TG



Colores especiales: 500





REF: DE77701 TP
Portafolletos de sobremesa
1/3 DIN A4 vertical

Espesor: 1'5 mm.
4 compartimentos.
Opción de montaje en la pared.
Medidas: 160 x 115 x 255 mm
U. Venta: 1 // U. Embalaje: 4
 DE77701 CSTP



REF: DE77901 TP
Portafolletos de sobremesa
DIN A5 vertical

Espesor: 1'5 mm.
4 compartimentos.
Opción de montaje en la pared.
Medidas: 160 x 165 x 255 mm
U. Venta: 1 // U. Embalaje: 4
 DE77901 CS TP



REF: DE77301 TP
Portafolletos de sobremesa
DIN A4 vertical

Espesor: 1'5 mm.
3 compartimentos.
Opción de montaje en la pared.
Medidas: 160 x 230 x 320 mm
U. Venta: 1 // U. Embalaje: 2
 DE77301 CSTP



REF: DE77441 TP
Portafolletos de sobremesa
DIN A4 vertical

Espesor: 1'5 mm.
4 compartimentos.
Opción de montaje en la pared.
Medidas: 175 x 235 x 345 mm
U. Venta: 1 // U. Embalaje: 2
 DE77441 CS TP



Portafolletos murales

Tu material promocional a golpe de vista



- Expositores murales fabricados en poliestireno transparente de gran calidad y resistencia.
- Diseñados con hendidura frontal para un rápido acceso a los documentos y con agujeros traseros para facilitar su colocación en la pared.
- Nuestra gama Premium se caracteriza por ser expositores de fabricación española de excelente calidad.

PREMIUM



REF: 9006 TP - Portafolletos
mural 1/3 DIN A4 vertical

Espesor: 2 mm.
Fondo de cajetín: 40 mm.
Medidas: 45 x 115 x 180 mm
U. Venta: 1 // U. Embalaje: 50
 9006 CS TP

PREMIUM



REF: 9007 TP - Portafolletos
mural DIN A5 vertical

Espesor: 2 mm.
Fondo de cajetín: 40 mm.
Medidas: 45 x 175 x 180 mm
U. Venta: 1 // U. Embalaje: 35
 9007 CS TP

PREMIUM



REF: 9005 TP - Portafolletos
mural DIN A4 vertical

Espesor: 2 mm.
Fondo de cajetín: 45 mm.
Medidas: 55 x 235 x 240 mm
U. Venta: 1 // U. Embalaje: 15
 9005 CS TP

Personaliza tus portafolletos
(consulta la pág. 116 de personalizados)



Producto personalizable: 250
Método personalización: SG - TG
Colores especiales: 1000



Portanombres de sobremesa

La solución ideal para tu presentación siempre a mano



- Expositores de sobremesa fabricados en poliestireno de gran calidad y resistencia.
- Nuestra gama Premium se caracteriza por ser expositores de fabricación española de excelente calidad.

Personaliza tus portanombres
(consulta la pág. 116 de personalizados)



Producto personalizable: 250
Método personalización: SG - TG
Medidas especiales: 20

PREMIUM



REF: 6144P TP - Portanombres de sobremesa pequeño

Espesor: 2 mm.
Medidas: 50 x 120 x 60 mm
U. Venta: 1 // U. Embalaje: 300
 6144P CS TP

PREMIUM



REF: 6144G TP - Portanombres de sobremesa grande

Espesor: 2 mm.
Medidas: 50 x 210 x 60 mm
U. Venta: 1 // U. Embalaje: 150
 6144G CS TP



REF: DE778901 TP - Portanombres de sobremesa ancho DIN A6

Espesor: 1'5 mm.
Visión por las dos caras.
Medidas: 30 x 150 x 55 mm
U. Venta: 1 // U. Embalaje: 12
 DE778901 CS TP



REF: DE48701 TP - Portanombres de sobremesa ancho DIN A5

Espesor: 1'5 mm.
Visión por las dos caras.
Medidas: 80 x 210 x 70 mm
U. Venta: 1 // U. Embalaje: 12
 DE48701 CS TP



REF: DE48601 TP - Portanombres de sobremesa ancho DIN A4

Espesor: 1'5 mm.
Visión por las dos caras.
Medidas: 110 x 300 x 95 mm
U. Venta: 1 // U. Embalaje: 12
 DE48601 CS TP



Portanombres murales con adhesivo

La solución ideal para tu presentación a golpe de vista. ¡No perfores la superficie!



- Expositores murales fabricados en poliestireno transparente de gran calidad y resistencia.
- Nuestra gama Premium se caracteriza por ser expositores de fabricación española de excelente calidad.



Se pueden colocar en cualquier superficie lisa **gracias a su adhesivo trasero.**

La ventaja del adhesivo es que **evita que la superficie tenga que ser perforada.**



PREMIUM



REF: 6154P TP - Portanombres de pared pequeño

Espesor: 2 mm.
Medidas: 120 x 60 mm
U. Venta: 1 // U. Embalaje: 200
 6154P CS TP

PREMIUM



REF: 6154G TP - Portanombres de pared grande

Espesor: 2 mm.
Medidas: 210 x 60 mm
U. Venta: 1 // U. Embalaje: 150
 6154G CS TP



Portatarjetas

Tus tarjetas de visita siempre a mano



- Expositores de sobremesa, con uno o varios compartimentos, fabricados en poliestireno transparente de gran calidad y resistencia.
- Nuestra gama Premium se caracteriza por ser expositores de fabricación española de excelente calidad.

PREMIUM



Personaliza tus portatarjetas
(consulta la pág. 116 de personalizados)



Producto personalizable: 250



Método personalización: SG - TG



Medidas especiales: 20

REF: 6151 TP - Portatarjetas
2 compartimentos

Espesor: 2 mm.
Un compartimento para una tarjeta y otro compartimento para un taco de tarjetas.
Posición de las tarjetas: horizontal.
Capacidad: 40 tarjetas.
Medidas: 60 x 90 x 60 mm
U. Venta: 1 // U. Embalaje: 60
 6151 CSTP

REF: DE70101 TP - Portatarjetas
1 compartimento

Espesor: 1'5 mm.
Posición de las tarjetas: horizontal.
Capacidad: 50 tarjetas.
Medidas: 35 x 95 x 45 mm
U. Venta: 1 // U. Embalaje: 24
 DE70101 CSTP



REF: DE70401 TP - Portarjetas
2 compartimentos

Espesor: 1'5 mm.
Posición de las tarjetas: vertical.
Capacidad: 50 tarjetas por compartimento.
Medidas: 40 x 125 x 60 mm
U. Venta: 1 // U. Embalaje: 24
 DE70401 CS TP

REF: DE70841 TP - Portarjetas
4 compartimentos

Espesor: 1'5 mm.
Posición de las tarjetas: horizontal.
Capacidad: 50 tarjetas por compartimento.
Medidas: 110 x 100 x 95 mm
U. Venta: 1 // U. Embalaje: 12
 DE70841 CS TP

REF: DE70801 TP - Portarjetas
8 compartimentos

Espesor: 1'5 mm.
Posición de las tarjetas: horizontal.
Capacidad: 50 tarjetas por compartimento.
Medidas: 95 x 200 x 100 mm
U. Venta: 1 // U. Embalaje: 6
 DE70801 CSTP



Identificadores

Identifícate con rapidez

- Identificadores fabricados en polipropileno transparente, ideales para conferencias y reuniones.



REF: 20710 - Identificador
Pack 50 Uds.

Identificador apaisado con pinza e impermeable.
Incluye tarjeta blanca para personalizar.
Medidas: 90 x 55 mm
U. Venta: 1 // U. Embalaje: 10
 20710 BL



La parte trasera incluye
2 opciones de sujeción:
pinza e impermeable



Expositores de sobremesa en forma de T

Visibilidad por las dos caras



- Expositores de sobremesa fabricados en poliestireno transparente de gran calidad y resistencia.
- El documento se introduce por la parte inferior.
- Amplia base que los hace muy estables.
- Nuestra gama Premium se caracteriza por ser expositores de fabricación española de excelente calidad.

PREMIUM



REF: 6148 TP
Expositor forma de T
1/3 DIN A4 vertical

Espesor: 2 mm.
Medidas: 80 x 110 x 215 mm
U. Venta: 1 // U. Embalaje: 50
○ 6148 CS TP

PREMIUM



REF: 6147 TP
Expositor forma de T
DIN A5 vertical

Espesor: 2 mm.
Medidas: 75 x 150 x 215 mm
U. Venta: 1 // U. Embalaje: 35
○ 6147 CS TP

PREMIUM



REF: 6147A TP
Expositor forma de T
DIN A5 horizontal

Espesor: 2 mm.
Medidas: 75 x 210 x 155 mm
U. Venta: 1 // U. Embalaje: 30
○ 6147A CS TP

PREMIUM



Personaliza tus expositores
(consulta la pág. 116 de personalizados)



Producto personalizable: 250



Método personalización: SG - TG



Medidas especiales: 20

REF: 6149 TP
Expositor forma de T
DIN A4 vertical

Espesor: 2 mm.
Medidas: 90 x 210 x 305 mm
U. Venta: 1 // U. Embalaje: 20
○ 6149 CS TP

PREMIUM



REF: 6149A TP
Expositor forma de T
DIN A4 horizontal

Espesor: 2 mm.
Medidas: 85 x 300 x 215 mm
U. Venta: 1 // U. Embalaje: 20
○ 6149A CS TP



REF: DE684301 TP
Expositor forma de T
DIN A6 vertical

Espesor: 1'5 mm.
Medidas: 45 x 105 x 155 mm
U. Venta: 1 // U. Embalaje: 12
 DE684301 CS TP



REF: DE684401 TP
Expositor forma de T
DIN A6 horizontal

Espesor: 1'5 mm.
Medidas: 45 x 150 x 110 mm
U. Venta: 1 // U. Embalaje: 6
 DE684401 CS TP



REF: DE45101 TP
Expositor forma de T
1/3 DIN A4 vertical

Espesor: 1'5 mm.
Medidas: 80 x 100 x 215 mm
U. Venta: 1 // U. Embalaje: 12
 DE45101 CS TP



REF: DE47901 TP
Expositor forma de T
DIN A5 vertical

Espesor: 1'5 mm.
Medidas: 85 x 150 x 215 mm
U. Venta: 1 // U. Embalaje: 12
 DE47901 CS TP



REF: DE47905 TP
Expositor forma de T
DIN A5 horizontal

Espesor: 1'5 mm.
Medidas: 70 x 210 x 155 mm
U. Venta: 1 // U. Embalaje: 12
 DE47905 CS TP



REF: DE47801 TP
Expositor forma de T
DIN A4 vertical

Espesor: 1'5 mm.
Medidas: 95 x 210 x 305 mm
U. Venta: 1 // U. Embalaje: 12
 DE47801 CS TP



REF: DE47701 TP
Expositor forma de T
DIN A4 horizontal

Espesor: 1'5 mm.
Medidas: 85 x 300 x 215 mm
U. Venta: 1 // U. Embalaje: 12
 DE47701 CS TP



REF: DE48001 TP
Expositor forma de T
DIN A3 vertical

Espesor: 1'5 mm.
Medidas: 115 x 300 x 425 mm
U. Venta: 1 // U. Embalaje: 6
 DE48001 CS TP



REF: DE48011 TP
Expositor forma de T
DIN A3 horizontal

Espesor: 1'5 mm.
Medidas: 125 x 420 x 305 mm
U. Venta: 1 // U. Embalaje: 12
 DE48011 CS TP



Expositores de sobremesa en forma de L

Visibilidad por una cara



- Expositores de sobremesa fabricados en poliestireno transparente de gran calidad y resistencia.
- El documento se desliza lateralmente.
- Nuestra gama Premium se caracteriza por ser expositores de fabricación española de excelente calidad.

PREMIUM



REF: 6150V TP
Expositor forma de L
vertical

Espesor: 2 mm.
Tamaño ideal para numeración
de mesas, precios, etc.

Medidas: 35 x 65 x 95 mm

U. Venta: 1 // U. Embalaje: 200

○ 6150V CS TP

PREMIUM



REF: 6150 TP
Expositor forma de L
horizontal

Espesor: 2 mm.
Tamaño ideal para numeración
de mesas, precios, etc.

Medidas: 35 x 90 x 65 mm

U. Venta: 1 // U. Embalaje: 200

○ 6150 CS TP

PREMIUM



REF: 6145 TP
Expositor forma de L
DIN A5 vertical

Espesor: 2 mm.

Medidas: 65 x 150 x 215 mm

U. Venta: 1 // U. Embalaje: 150

○ 6145 CS TP

PREMIUM



REF: 6145A TP
Expositor forma de L
DIN A5 horizontal

Espesor: 2 mm.

Medidas: 65 x 210 x 155 mm

U. Venta: 1 // U. Embalaje: 100

○ 6145A CS TP

PREMIUM



REF: 6146 TP
Expositor forma de L
DIN A4 vertical

Espesor: 2 mm.

Medidas: 95 x 210 x 305 mm

U. Venta: 1 // U. Embalaje: 50

○ 6146 CS TP

PREMIUM



REF: 6146A TP
Expositor forma de L
DIN A4 horizontal

Espesor: 2 mm.

Medidas: 65 x 300 x 215 mm

U. Venta: 1 // U. Embalaje: 50

○ 6146A CS TP



Cajetín portafolletos
en la parte delantera para
formato 1/3 DIN A4 vertical

REF: 6146C TP
Expositor forma de L
DIN A4 vertical
con portafolletos

Espesor: 2 mm.

Fondo cajetín: 30 mm.

Medidas: 95 x 210 x 305 mm

U. Venta: 1 // U. Embalaje: 50

○ 6146C CS TP

PREMIUM





REF: DE480801 TP
Expositor forma de L
90 x 60 mm vertical

Espesor: 1'5 mm.
Medidas: 30 x 60 x 95 mm
U. Venta: 1 // U. Embalaje: 100
 DE480801 CS TP



REF: DE480301 TP
Expositor forma de L
60 x 90 mm horizontal

Espesor: 1'5 mm.
Medidas: 30 x 90 x 65 mm
U. Venta: 1 // U. Embalaje: 100
 DE480301 CS TP



REF: DE480701 TP
Expositor forma de L
DIN A8 vertical

Espesor: 1'5 mm.
Medidas: 35 x 55 x 75 mm
U. Venta: 1 // U. Embalaje: 100
 DE480701 CS TP



REF: DE480201 TP
Expositor forma de L
DIN A8 horizontal

Espesor: 1'5 mm.
Medidas: 30 x 75 x 55 mm
U. Venta: 1 // U. Embalaje: 100
 DE480201 CS TP



REF: DE480901 TP
Expositor forma de L
DIN A7 vertical

Espesor: 1'5 mm.
Medidas: 40 x 75 x 110 mm
U. Venta: 1 // U. Embalaje: 100
 DE480901 CS TP



REF: DE480401 TP
Expositor forma de L
DIN A7 horizontal

Espesor: 1'5 mm.
Medidas: 40 x 105 x 80 mm
U. Venta: 1 // U. Embalaje: 100
 DE480401 CS TP



REF: DE684101 TP
Expositor forma de L
DIN A6 vertical

Espesor: 1'5 mm.
Medidas: 45 x 105 x 155 mm
U. Venta: 1 // U. Embalaje: 12
 DE684101 CS TP



REF: DE684201 TP
Expositor forma de L
DIN A6 horizontal

Espesor: 1'5 mm.
Medidas: 35 x 150 x 110 mm
U. Venta: 1 // U. Embalaje: 6
 DE684201 CS TP



REF: DE45201 TP
Expositor forma de L
1/3 DIN A4 vertical

Espesor: 1'5 mm.
Medidas: 65 x 100 x 215 mm
U. Venta: 1 // U. Embalaje: 12
 DE45201 CS TP



REF: DE47501 TP
Expositor forma de L
DIN A5 vertical

Espesor: 1'5 mm.
Medidas: 50 x 150 x 215 mm
U. Venta: 1 // U. Embalaje: 12

DE47501 CS TP






REF: DE47505 TP
Expositor forma de L
DIN A5 horizontal

Espesor: 1'5 mm.
Medidas: 55 x 210 x 155 mm
U. Venta: 1 // U. Embalaje: 12

DE47505 CS TP

Personaliza tus expositores
(consulta la pág. 116 de personalizados)

-  Producto personalizable: 250
-  Método personalización: SG - TG
-  Medidas especiales: 20



REF: DE47401 TP
Expositor forma de L
DIN A4 vertical

Espesor: 1'5 mm.
Medidas: 65 x 210 x 305 mm
U. Venta: 1 // U. Embalaje: 12

DE47401 CS TP



REF: DE47301 TP
Expositor forma de L
DIN A4 horizontal

Espesor: 1'5 mm.
Medidas: 70 x 300 x 215 mm
U. Venta: 1 // U. Embalaje: 12

DE47301 CS TP

 Fabricamos **cualquier tipo de expositor a medida.**
Consulta con nuestro departamento comercial

 **Visibiliza tu documentación de la mejor forma:**
ideales para negocios de cara al público





Expositores de sobremesa "Contour"

Visibilidad por las dos caras con gran estabilidad

- Expositores de sobremesa fabricados en metacrilato y base de poliestireno negro.
- Para introducir el documento es necesario extraer el expositor de la base, y deslizarlo por la parte inferior del mismo.

NOVEDAD



REF: DE58540 TP
Expositor sobremesa Contour
DIN A5 vertical

Espesor: 1'5 mm.
Medidas: 75 x 160 x 245 mm
U. Venta: 1 // U. Embalaje: 10
 DE58540 CS TP

NOVEDAD



REF: DE58440 TP
Expositor sobremesa Contour
DIN A4 vertical

Espesor: 1'5 mm.
Medidas: 75 x 220 x 335 mm
U. Venta: 1 // U. Embalaje: 10
 DE58440 CS TP

NOVEDAD



REF: DE58445 TP
Expositor sobremesa Contour
DIN A4 horizontal

Espesor: 1'5 mm.
Medidas: 75 x 310 x 245 mm
U. Venta: 1 // U. Embalaje: 10
 DE58445 CS TP



Expositores de sobremesa varias caras

Visibilidad por las tres caras



- Expositores de sobremesa fabricados en poliestireno transparente de gran calidad y resistencia.
- El documento se sustituye fácilmente deslizándolo por cualquiera de los dos laterales. Al contar con 3 caras son perfectos para hostelería.
- Nuestra gama Premium se caracteriza por ser expositores de fabricación española de excelente calidad.

PREMIUM

Personaliza tus expositores
(consulta la pág. 116 de personalizados)



Producto personalizable: 250



Método personalización: SG - TG



Medidas especiales: 20



REF: 6153 TP - Expositor
piramidal 3 caras

Espesor: 2 mm.
Medidas: 115 x 115 x 155 mm
U. Venta: 1 // U. Embalaje: 25
 6153 CS TP



REF: DE60101 TP - Expositor
piramidal 3 caras

Espesor: 1'5 mm.
Medidas: 110 x 110 x 160 mm
U. Venta: 1 // U. Embalaje: 6
 DE60101 CS TP



Expositores murales con adhesivo

La solución ideal para tus documentos a golpe de vista. ¡No perfores la superficie!



- Expositores murales fabricados en poliestireno transparente de gran calidad y resistencia.
- Diferentes tamaños de expositores con adhesivo, para evitar dañar la superficie de fijación.
- El documento se sustituye fácilmente deslizándolo por cualquiera de los dos laterales. No es necesario quitar el expositor de la pared.
- Nuestra gama Premium se caracteriza por ser expositores de fabricación española de excelente calidad.

PREMIUM



REF: 6155 TP - Expositor mural
DIN A5 vertical

Espesor: 2 mm.
Medidas: 150 x 210 mm
U. Venta: 1 // U. Embalaje: 150
○ 6155 CS TP

PREMIUM



REF: 6155A TP - Expositor mural
DIN A5 horizontal

Espesor: 2 mm.
Medidas: 210 x 150 mm
U. Venta: 1 // U. Embalaje: 150
○ 6155A CS TP

PREMIUM



REF: 6156 TP - Expositor mural
DIN A4 vertical

Espesor: 2 mm.
Medidas: 210 x 300 mm
U. Venta: 1 // U. Embalaje: 100
○ 6156 CS TP

PREMIUM



REF: 6156A TP - Expositor mural
DIN A4 horizontal

Espesor: 2 mm.
Medidas: 300 x 210 mm
U. Venta: 1 // U. Embalaje: 100
○ 6156A CS TP

PREMIUM



REF: 6157 TP - Expositor mural
DIN A3 vertical

Espesor: 2 mm.
Medidas: 300 x 420 mm
U. Venta: 1 // U. Embalaje: 50
○ 6157 CS TP

PREMIUM



REF: 6157A TP - Expositor mural
DIN A3 horizontal

Espesor: 2 mm.
Medidas: 420 x 300 mm
U. Venta: 1 // U. Embalaje: 50
○ 6157A CS TP



Se pueden colocar en cualquier superficie lisa **gracias a su adhesivo colocado en la parte trasera.**

La ventaja del adhesivo es que **evita que la superficie tenga que ser perforada.**





Expositores murales con taladros

La solución ideal para tus documentos a golpe de vista

- Expositores murales fabricados en poliestireno transparente de gran calidad y resistencia.
- Diferentes tamaños de expositores con agujeros pre-perforados para facilitar el montaje en la pared.
- El documento se sustituye fácilmente deslizándolo por cualquiera de los dos laterales.
No es necesario quitar el expositor de la pared.



REF: DE47101 TP
Expositor mural
DIN A5 vertical

Espesor: 1'5 mm.
Medidas: 150 x 240 mm
U. Venta: 1 // U. Embalaje: 12
 DE47101 CS TP



REF: DE47001 TP
Expositor mural
DIN A4 vertical

Espesor: 1'5 mm.
Medidas: 210 x 325 mm
U. Venta: 1 // U. Embalaje: 12
 DE47001 CS TP



REF: DE46901 TP
Expositor mural
DIN A4 horizontal

Espesor: 1'5 mm.
Medidas: 300 x 235 mm
U. Venta: 1 // U. Embalaje: 12
 DE46901 CS TP



Expositores murales **ideales**
para colocar en cualquier superficie



Personaliza tus expositores
(consulta la pág. 116 de personalizados)



Producto personalizable: 250

Método personalización: SG - TG



REF: DE47201 TP
Expositor mural
DIN A3 vertical

Espesor: 1'5 mm.
Medidas: 300 x 445 mm
U. Venta: 1 // U. Embalaje: 12
 DE47201 CS TP



REF: DE48000 TP
Expositor mural
DIN A3 horizontal

Espesor: 1'5 mm.
Medidas: 420 x 330 mm
U. Venta: 1 // U. Embalaje: 12
 DE48000 CS TP



Marcos expositores murales "Snap Frame"

Atractivo y elegante diseño para dar visibilidad a tus documentos

- Expositores murales fabricados con marco de aluminio anodizado y carátula de plástico.
- Se pueden colocar tanto vertical como horizontalmente. Se suministran con kit de fijación a la pared y agujeros pre-perforados.
- El documento se **sustituye fácilmente** abriendo los cuatro marcos y extrayendo el plástico protector. **No es necesario quitar el expositor de la pared.**
- Ideales para entidades bancarias, hostelería, recepciones, compañías aseguradoras o cualquier punto de información.



REF: DESFA55
Expositor mural
DIN A5 vertical / horizontal

Medidas: 10 x 180 x 240 mm
U. Venta: 1 // U. Embalaje: 10
● DESFA55 PT



REF: DESFA4S
Expositor mural
DIN A4 vertical / horizontal

Medidas: 10 x 240 x 330 mm
U. Venta: 1 // U. Embalaje: 10
● DESFA4S PT



REF: DESFA3S
Expositor mural
DIN A3 vertical / horizontal

Medidas: 10 x 330 x 450 mm
U. Venta: 1 // U. Embalaje: 10
● DESFA3S PT

NOVEDAD



El documento se cambia fácilmente **sin necesidad de quitar el expositor de la pared**



REF: DESFA4LS - Expositor mural
DIN A4 vertical/horizontal
con cierre de seguridad

Llave incluida para proteger el contenido del expositor.
Medidas: 15 x 250 x 340 mm
U. Venta: 1 // U. Embalaje: 10
● DESFA4LS PT

La ref. DESFA4LS dispone de **cierre de seguridad. Se suministra con llave**





Portadocumentos murales

La solución ideal para organizar tus documentos día a día

- Distintos portadocumentos murales para exponer y facilitar el acceso a los documentos.
- Modelos disponibles para formatos DIN A4 y DIN A3.



REF: CE170M
Portadocumentos mural magnético
DIN A4 horizontal

Fabricado en poliestireno de gran calidad y resistencia.
1 compartimento.
Válido para documentos DIN A3 gracias a la forma en U de los laterales.
Hendidura frontal para facilitar el acceso a los documentos.
Parte trasera magnética.
Medidas: 80 x 360 x 270 mm

U. Venta: 1 // U. Embalaje: 1

● CE170M GS



REF: DECP078YT TP
Portadocumentos mural
DIN A4 vertical

Fabricado en poliestireno transparente de gran calidad y resistencia.
1 compartimento.
Incluye kit de fijación.
Medidas: 100 x 270 x 255 mm

U. Venta: 1 // U. Embalaje: 6

○ DECP078YT CS TP

NOVEDAD



REF: DECP074YT TP
Portadocumentos mural
DIN A4 horizontal

Fabricado en poliestireno transparente de gran calidad y resistencia.
1 compartimento.
Incluye kit de fijación.
Medidas: 105 x 380 x 180 mm

U. Venta: 1 // U. Embalaje: 6

○ DECP074YT CS TP



REF: DE63201 TP
Portadocumentos mural irrompible
DIN A4 horizontal

Fabricado en polipropileno copolímero.
1 compartimento.
Incluye kit de fijación.
Medidas: 80 x 365 x 180 mm

U. Venta: 1 // U. Embalaje: 12

○ DE63201 CS TP



REF: DE63601 TP
Portadocumentos mural irrompible
DIN A4 horizontal

Fabricado en polipropileno copolímero.
3 compartimentos.
Incluye kit de fijación.
Medidas: 80 x 365 x 540 mm

U. Venta: 1 // U. Embalaje: 12

○ DE63601 CS TP



REF: DE64301 TP
Portadocumentos mural irrompible
DIN A3 horizontal

Fabricado en polipropileno copolímero.
1 compartimento.
Ideal para historiales clínicos, radiografías, tablas con sujetapapeles, archivadores, carpetas de anillas, etc.
Incluye kit de fijación.

Medidas: 80 x 455 x 180 mm

U. Venta: 1 // U. Embalaje: 12

○ DE64301 CS TP

Personaliza tus portadocumentos
(consulta la pág. 116 de personalizados)



Producto personalizable: 250

Método personalización: SG - TG

Portadocumentos murales Archibend

Capta la atención con atractivos colores

- Expositores murales fabricados en polipropileno copolímero translúcido.
- Sus atractivos colores y sus formas redondeadas son ideales para comunicar todo tipo de información.

NOVEDAD



REF: 7002 TL - Expositor mural
1/3 DIN A4 vertical

5 compartimentos.
Medidas: 105 x 150 x 575 mm
U. Venta: 1 // U. Embalaje: 1
● 7002 KW TL
● 7002 MN TL

NOVEDAD



REF: 7001 TL - Expositor mural
DIN A5 vertical

5 compartimentos.
Medidas: 105 x 210 x 575 mm
U. Venta: 1 // U. Embalaje: 1
● 7001 KW TL
● 7001 LG TL

REF: 7000 TL - Expositor mural
DIN A4 vertical

4 compartimentos.
Medidas: 105 x 260 x 575 mm
U. Venta: 1 // U. Embalaje: 1
● 7000 KW TL
● 7000 MN TL

Pizarras de sobremesa

Comunica tus mensajes con tizas de colores

- Expositores de pizarra con dos diseños: uno con asa y otro en forma de L.

NOVEDAD



REF: DECTCBA5
Pizarra doble cara con asa
DIN A5 vertical

Pizarra sintética y base
de madera.
Espesor: 3 mm.
Medidas: 55 x 150 x 250 mm
U. Venta: 1 // U. Embalaje: 10
● DECTCBA5 NE



REF: DECTCBA4
Pizarra doble cara con asa
DIN A4 vertical

Pizarra sintética y base
de madera.
Espesor: 3 mm.
Medidas: 55 x 210 x 335 mm
U. Venta: 1 // U. Embalaje: 10
● DECTCBA4 NE

NOVEDAD



REF: DESSPA514-2
Pizarra forma de L
DIN A5 vertical

Pizarra de metacrilato.
Espesor: 2 mm.
Medidas: 65 x 150 x 210 mm
U. Venta: 1 // U. Embalaje: 10
● DESSPA514-2 NE



REF: DESSPA414-2
Pizarra forma de L
DIN A4 vertical

Pizarra de metacrilato.
Espesor: 2 mm.
Medidas: 80 x 210 x 300 mm
U. Venta: 1 // U. Embalaje: 10
● DESSPA414-2 NE



Huchas, buzones y urnas

Perfectos para depositar monedas, correspondencia, cupones y papeletas

- Los buzones exteriores destacan por su resistencia a golpes y a la intemperie. Contienen inhibidores UV que ayudan a resistir la decoloración.
- Nuestra gama Premium se caracteriza por ser expositores de fabricación española de excelente calidad y resistencia.

PREMIUM



REF: 832 TP - Hucha con cerradura metálica

Fabricada en poliestireno transparente de gran calidad y resistencia.
Espesor: 2 mm.
Ranura de 45x4 mm.
Cerradura metálica con llave.
Medidas: 85 x 85 x 90 mm

U. Venta: 1 // U. Embalaje: 48
○ 832 CS TP



REF: DE592901 TP - Buzón de sobremesa

Fabricado en metacrilato.
Parte trasera para folleto de 152 x 102 mm.
Ranura de 89 x 6,4 mm.
Medidas: 155 x 110 x 205 mm

U. Venta: 1 // U. Embalaje: 6
○ DE592901 CS TP



REF: DE596901 TP - Buzón de sobremesa con cerradura metálica

Fabricado en metacrilato.
Parte trasera para folleto de 152 x 102 mm.
Ranura de 89 x 6,4 mm.
Cerradura metálica con llave.
Medidas: 155 x 110 x 205 mm

U. Venta: 1 // U. Embalaje: 6
○ DE596901 CS TP

PREMIUM



REF: 6152LL TP - Buzón de sobremesa con cerradura metálica

Fabricado en metacrilato.
Parte trasera para folleto de 210 x 275 mm.
Espesor: 2 mm.
Ranura de 10 x 95 mm.
Cerradura metálica con llave.
Medidas: 170 x 220 x 285 mm

U. Venta: 1 // U. Embalaje: 1
○ 6152LL CS TP



REF: DE596903 TP - Urna cuadrada con llave

Fabricada en metacrilato.
Espesor: 4 mm.
Ranura de 118 x 8,5 mm.
Medidas: 300 x 300 x 300 mm

U. Venta: 1 // U. Embalaje: 1
○ DE596903 CS TP

PREMIUM

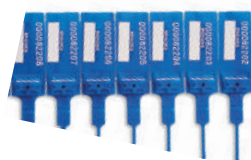


REF: 6158 TP - Urna electoral plegable Modelo oficial

Fabricada en metacrilato.
Incluye 2 precintos de seguridad.
Espesor: 3 mm.
Ranura de 180 x 8 mm.
Color de la base: blanco.
Se suministra sin montar.
Medidas: 310 x 440 x 315 mm

U. Venta: 1 // U. Embalaje: 1
○ 6158 CS TP

PREMIUM



REF: 6158P - Pack 10 precintos de seguridad para Ref: 6158 TP

Medidas del precinto individual:
260 x 25 x 8 mm

U. Venta: 1 // U. Embalaje: 80

● 6158P AZ



REF: DE790711 TP - Buzón exterior mural DIN A5 vertical

Fabricado en poliestireno transparente de gran calidad y resistencia. Tapa de color negro. Incluye agujeros preperforados para facilitar el montaje en la pared.

Medidas: 80 x 170 x 285 mm
U. Venta: 1 // U. Embalaje: 24
 DE790711 CS TP



REF: DE790801 TP - Buzón exterior mural DIN A4 vertical

Fabricado en poliestireno transparente de gran calidad y resistencia. Tapa de color negro. Incluye agujeros preperforados para facilitar el montaje en la pared.

Medidas: 100 x 250 x 335 mm
U. Venta: 1 // U. Embalaje: 6
 DE790801 CS TP



REF: DE79803 - Buzón de sugerencias de sobremesa o mural

Fabricado en metacrilato blanco. Con un compartimento para portafolletos de 105 mm de ancho. Ranura de 104 x 13 mm. Incluye anclajes a la pared, cerradura y dos llaves.

Medidas: 90 x 350 x 355 mm
U. Venta: 1 // U. Embalaje: 4
 DE79803 BL



Expositores y atriles de pie

Fácil acceso a todo tu material promocional

- Expositores con diferentes características y prestaciones: plegables, enrollables, con ruedas, etc.



REF: DE33300 - Expositor portafolletos con ruedas

Fabricado en aluminio. Compuesto por 4 estantes portafolletos formato DIN A4 vertical. Con 4 ruedas para facilitar el desplazamiento.

Medidas: 430 x 290 x 1365 mm
U. Venta: 1 // U. Embalaje: 1
 DE33300 AL



REF: DE36100 - Expositor portafolletos plegable

Fabricado en aluminio ligero. Compuesto por 6 estantes portafolletos formato DIN A4 vertical. Incluye maletín de transporte.

Medidas: 370 x 275 x 1500 mm
U. Venta: 1 // U. Embalaje: 1
 DE36100 AL



REF: DE780272 - Expositor portafolletos enrollable

Fabricado en tela de malla, resistente al desgaste.
Compuesto por 8 bolsillos formato DIN A4 vertical.
Bolsa de transporte incluida.
Medidas: 355 x 515 x 1340 mm
U. Venta: 1 // U. Embalaje: 6
● DE780272 NE



REF: DE693245 - Expositor de pie panel magnético

Fabricado en acero.
Panel frontal transparente y magnético para formato DIN A4.
Opción de incorporar portafolletos DIN A4 adicional: Ref. DE693445.
Medidas: 330 x 330 x 1410 mm
U. Venta: 1 // U. Embalaje: 1
● DE693245 AC



REF: DE693445

REF: DE693445 - Portafolletos para expositor de pie

Fabricado en acero.
Portafolletos DIN A4 vertical para expositor de pie Ref. DE693245.
Medidas interiores portafolletos: 50 x 220 mm.
Medidas: 95 x 265 x 270 mm
U. Venta: 1 // U. Embalaje: 4
● DE693445 AC



REF: DE790845 - Atril expositor de pie con borde biselado

Fabricado en acero.
Panel frontal transparente y magnético para formato DIN A4.
Altura ajustable hasta 1.185 mm mediante guía telescópica.
Medidas: 300 x 340 x 1190 mm
U. Venta: 1 // U. Embalaje: 1
● DE790845 AC

Las referencias DE693245 y DE790845 cuentan con **panel de posición ajustable, vertical u horizontalmente**





ALMACENAJE

Torres de almacenaje	Pág. 84
Cajetín de archivo suspendido Archibox	Pág. 88
Cajas de almacenaje	Pág. 88
Cajas de apertura superior y frontal	Pág. 90
Cajas con asas	Pág. 91
Cajas con ruedas	Pág. 91
Almacenaje divertido	Pág. 92
Organizadores	Pág. 93
Bandejas para cajas	Pág. 93
Cajas recicladas	Pág. 94

Torres de almacenaje

Práctico sistema de organización con cajones



- Torres con cajones de 6 litros de capacidad fabricadas en polipropileno copolímero, con aditivo antiestático que facilita la limpieza y evita la acumulación de polvo.
- Destacan por su gran resistencia y estabilidad.
- Ideales para el hogar, la oficina, centros educativos, clínicas, hospitales, etc.
- Las torres tienen las carcassas en color cristal translúcido o negro opaco. Todos los cajones son en colores translúcidos.

AMPLÍA TU TORRE DE ALMACENAJE

Con las ampliaciones se pueden **crear combinaciones ilimitadas**. La estructura se puede ampliar, añadiendo tantas unidades como se deseen de la referencia 1001A o 1101A, según el modelo de la torre.

Para ello debes colocar la torre encima de la ampliación. Con un suave movimiento se encajarán las dos partes y ya tendrás lista para utilizar **tu nueva torre de almacenaje**.



REF: 1001A TL - Ampliación
1 cajón

Medidas interiores del cajón:
342 x 220 x 79 mm

Medidas: 390 x 290 x 120 mm

U. Venta: 1 // U. Embalaje: 1

- 1001A AZ TL ● 1001A ML TL
- 1001A CS TL ● 1001A NA TL
- 1001A KW TL ● 1001A RJ TL



REF: 1001 TL - Torre de almacenaje
1 cajón

Medidas interiores del cajón:
342 x 220 x 79 mm

Medidas: 390 x 290 x 125 mm

U. Venta: 1 // U. Embalaje: 1

- 1001 AZ TL ● 1001 ML TL
- 1001 CS TL ● 1001 NA TL
- 1001 KW TL ● 1001 RJ TL



REF: 1002 TL - Torre de almacenaje
2 cajones

Medidas interiores de los
cajones: 342 x 220 x 79 mm

Medidas: 390 x 290 x 225 mm

U. Venta: 1 // U. Embalaje: 1

- 1002 AZ TL ● 1002 NA TL
- 1002 CS TL ● 1002 RJ TL
- 1002 KW TL ● 1002 SU TL
- 1002 ML TL



REF: 1003 TL - Torre de almacenaje
3 cajones

Medidas interiores de los
cajones: 342 x 220 x 79 mm

Medidas: 390 x 290 x 330 mm

U. Venta: 1 // U. Embalaje: 1

- 1003 AZ TL ● 1003 NA TL
- 1003 CS TL ● 1003 RJ TL
- 1003 KW TL ● 1003 SU TL
- 1003 ML TL



REF: 1004 TL - Torre de almacenaje
4 cajones

Medidas interiores de los
cajones: 342 x 220 x 79 mm
Medidas: 390 x 290 x 430 mm

U. Venta: 1 // U. Embalaje: 1

- | | |
|--------------|--------------|
| ● 1004 AZ TL | ● 1004 NA TL |
| ○ 1004 CS TL | ● 1004 RJ TL |
| ● 1004 KW TL | ● 1004 SU TL |
| ● 1004 ML TL | |



REF: 1005 TL - Torre de almacenaje
5 cajones

Medidas interiores de los
cajones: 342 x 220 x 79 mm
Medidas: 390 x 290 x 535 mm

U. Venta: 1 // U. Embalaje: 1

- | | |
|--------------|--------------|
| ● 1005 AZ TL | ● 1005 NA TL |
| ○ 1005 CS TL | ● 1005 RJ TL |
| ● 1005 KW TL | ● 1005 SU TL |
| ● 1005 ML TL | |



REF: 1006 TL - Torre de almacenaje
6 cajones

Medidas interiores de los
cajones: 342 x 220 x 79 mm
Medidas: 390 x 290 x 635 mm

U. Venta: 1 // U. Embalaje: 1

- | | |
|--------------|--------------|
| ● 1006 AZ TL | ● 1006 NA TL |
| ○ 1006 CS TL | ● 1006 RJ TL |
| ● 1006 KW TL | ● 1006 SU TL |
| ● 1006 ML TL | |



REF: 1004R TL - Torre de almacenaje
4 cajones con ruedas

Medidas interiores de los
cajones: 342 x 220 x 79 mm
Medidas: 390 x 290 x 480 mm

U. Venta: 1 // U. Embalaje: 1

- | | |
|---------------|---------------|
| ● 1004R AZ TL | ● 1004R NA TL |
| ○ 1004R CS TL | ● 1004R RJ TL |
| ● 1004R KW TL | ● 1004R SU TL |
| ● 1004R ML TL | |



REF: 1005R TL - Torre de almacenaje
5 cajones con ruedas

Medidas interiores de los
cajones: 342 x 220 x 79 mm
Medidas: 390 x 290 x 585 mm

U. Venta: 1 // U. Embalaje: 1

- | | |
|---------------|---------------|
| ● 1005R AZ TL | ● 1005R NA TL |
| ○ 1005R CS TL | ● 1005R RJ TL |
| ● 1005R KW TL | ● 1005R SU TL |
| ● 1005R ML TL | |



REF: 1006R TL - Torre de almacenaje
6 cajones con ruedas

Medidas interiores de los
cajones: 342 x 220 x 79 mm
Medidas: 390 x 290 x 685 mm

U. Venta: 1 // U. Embalaje: 1

- | | |
|---------------|---------------|
| ● 1006R AZ TL | ● 1006R NA TL |
| ○ 1006R CS TL | ● 1006R RJ TL |
| ● 1006R KW TL | ● 1006R SU TL |
| ● 1006R ML TL | |



Ruedas multidireccionales que facilitan su desplazamiento, en los modelos de 4, 5 y 6 cajones



REF: 1101A TL - Ampliación
1 cajón

Medidas interiores del cajón:
342 x 220 x 79 mm

Medidas: 390 x 290 x 120 mm

U. Venta: 1 // U. Embalaje: 1

○ 1101A CSTL



REF: 1101 TL - Torre de almacenaje
1 cajón

Medidas interiores del cajón:
342 x 220 x 79 mm

Medidas: 390 x 290 x 125 mm

U. Venta: 1 // U. Embalaje: 1

○ 1101 CSTL



REF: 1102 TL - Torre de almacenaje
2 cajones

Medidas interiores de los
cajones: 342 x 220 x 79 mm

Medidas: 390 x 290 x 225 mm

U. Venta: 1 // U. Embalaje: 1

○ 1102 CSTL



REF: 1103 TL - Torre de almacenaje
3 cajones

Medidas interiores de los
cajones: 342 x 220 x 79 mm

Medidas: 390 x 290 x 330 mm

U. Venta: 1 // U. Embalaje: 1

○ 1103 CSTL



REF: 1104 TL - Torre de almacenaje
4 cajones

Medidas interiores de los
cajones: 342 x 220 x 79 mm

Medidas: 390 x 290 x 430 mm

U. Venta: 1 // U. Embalaje: 1

○ 1104 CSTL



REF: 1105 TL - Torre de almacenaje
5 cajones

Medidas interiores de los
cajones: 342 x 220 x 79 mm

Medidas: 390 x 290 x 535 mm

U. Venta: 1 // U. Embalaje: 1

○ 1105 CSTL



REF: 1106 TL - Torre de almacenaje
6 cajones

Medidas interiores de los
cajones: 342 x 220 x 79 mm

Medidas: 390 x 290 x 635 mm

U. Venta: 1 // U. Embalaje: 1

○ 1106 CSTL



Las ruedas se incorporan
fácilmente, introduciéndolas
en los agujeros de la base





REF: 1104R TL - Torre de almacenaje
4 cajones con ruedas

Medidas interiores de los
cajones: 342 x 220 x 79 mm
Medidas: 390 x 290 x 480 mm

U. Venta: 1 // U. Embalaje: 1

○ 1104R CSTL



REF: 1105R TL - Torre de almacenaje
5 cajones con ruedas

Medidas interiores de los
cajones: 342 x 220 x 79 mm
Medidas: 390 x 290 x 585 mm

U. Venta: 1 // U. Embalaje: 1

○ 1105R CSTL



REF: 1106R TL - Torre de almacenaje
6 cajones con ruedas

Medidas interiores de los
cajones: 342 x 220 x 79 mm
Medidas: 390 x 290 x 685 mm

U. Venta: 1 // U. Embalaje: 1

○ 1106R CSTL





Cajetín de archivo suspendido Archibox

Archivos ordenados y a la vista

- Fabricado en poliestireno alto impacto muy resistente.
- Cajetín de archivo suspendido válido para carpetas colgantes DIN A4 con visión superior.
- Su diseño con asas laterales permite el archivo y transporte de aproximadamente 20 carpetas colgantes.

Personaliza tu Archibox
(consulta la pág. 116 de personalizados)



Producto personalizable: 250



Método personalización: SG - TG



Colores especiales: 500



**REF: 2006 - Archibox
con carpetas colgantes**

Incluye 5 carpetas colgantes.
Medidas: 170 x 365 x 260 mm
U. Venta: 1 // U. Embalaje: 6

- 2006 AZ ● 2006 NE
- 2006 GS ● 2006 RJ



**REF: 2007 - Archibox
para carpetas colgantes**

Carpetas colgantes no incluidas.
Medidas: 170 x 365 x 260 mm
U. Venta: 1 // U. Embalaje: 6

- 2007 AZ ● 2007 NE
- 2007 GS ● 2007 RJ



Cajas de almacenaje

Múltiples alternativas para facilitar el orden

- Fabricadas en polipropileno copolímero con un ángulo de pared mínimo.
- Cajas de almacenaje multiusos desde 0,5 litros hasta 54 litros de capacidad.
- Apilamiento correcto con o sin tapa y sistema de bloqueo para evitar que la tapa se separe de la base.
- Fondo totalmente plano y reforzado.

NOVEDAD



REF: WFS20D005 TP
Caja 0,5 litros con tapa

Ideal para tarjetas de visita.
Medidas interiores: 100 x 70 x 65 mm
Medidas: 130 x 90 x 75 mm

U. Venta: 1 // U. Embalaje: 10

- WFS20D005 CS TP

NOVEDAD



REF: WFS20F007 TP
Caja 0,75 litros con tapa

Ideal para bolígrafos, lápices y rotuladores.
Medidas interiores: 200 x 92 x 40 mm
Medidas: 235 x 115 x 50 mm

U. Venta: 1 // U. Embalaje: 10

- WFS20F007 CS TP



REF: RU3 TP
Caja 3 litros con tapa XL

Ideal para guardar 10 DVD's o 18 CD's.
Tapa XL que amplía su capacidad.
Medidas interiores: 192 x 141 x 142 mm
Medidas: 245 x 180 x 160 mm

U. Venta: 1 // U. Embalaje: 1

- RU3 CS TP

NOVEDAD



REF: RU4-2X15 TP - Caja 4 litros con tapa y 2 bandejas extraíbles

2 bandejas interiores extraíbles de 15 compartimentos cada una.
Medidas interiores: 340 x 212 x 68 mm
Medidas: 395 x 255 x 85 mm

U. Venta: 1 // U. Embalaje: 1

○ RU4-2X15 CS TP



REF: WFS20M055 TP Caja 5,5 litros con tapa

Ideal para folios o papel DIN A4.
Medidas interiores: 340 x 217x 75 mm
Medidas: 395 x 255 x 90 mm

U. Venta: 1 // U. Embalaje: 1

○ WFS20M055 CS TP



REF: RU9XL TP Caja 9 litros con tapa XL

Ideal para folios, papel DIN A4 o 100 vinilos singles de 7".
Tapa XL que amplía su capacidad.
Medidas interiores: 340 x 212 x 189 mm
Medidas: 395 x 255 x 205 mm

U. Venta: 1 // U. Embalaje: 1

○ RU9XL CS TP

NOVEDAD



REF: WFS20M185 TP Caja 18,5 litros con tapa

Ideal para carpetas colgantes DIN A4.
Medidas interiores: 315 x 195 x 275 mm
Medidas: 395 x 250 x 290 mm

U. Venta: 1 // U. Embalaje: 1

○ WFS20M185 CS TP



REF: RU19XL TP Caja 19 litros con tapa XL

Ideal para carpetas colgantes DIN A4 o 50 vinilos LP's.
Tapa XL que amplía su capacidad.
Medidas interiores: 317 x 208 x 310 mm
Medidas: 395 x 255 x 335 mm

U. Venta: 1 // U. Embalaje: 1

○ RU19XL CS TP



REF: RU35XL TP Caja 35 litros con tapa XL

Ideal para carpetas colgantes DIN A4 o 95 vinilos LP's.
Tapa XL que amplía su capacidad.
Medidas interiores: 373 x 312 x 332 mm
Medidas: 475 x 390 x 350 mm

U. Venta: 1 // U. Embalaje: 1

○ RU35XL CS TP



Cajas de **gran calidad** y **suficientemente resistentes** como para soportar el peso de una persona



ULTRA-RESISTENTE

NOVEDAD



REF: WFS20W540 TP - Caja 54 litros con tapa Gran capacidad

Ideal para carpetas colgantes DIN A4.
Medidas interiores: 550 x 315 x 300 mm
Medidas: 650 x 380 x 310 mm

U. Venta: 1 // U. Embalaje: 1

○ WFS20W540 CS TP



Cajas de apertura superior y frontal

Extrae el contenido fácilmente gracias a su doble apertura

- Fabricadas en polipropileno copolímero con un ángulo de pared mínimo.
- La apertura frontal permite extraer el contenido de la caja, sin necesidad de mover las cajas o el material colocado sobre ellas.
- Apilamiento correcto con o sin tapa. Fondo totalmente plano y reforzado.
- Sistema de bloqueo para evitar que la tapa se separe de la base.



REF: RU8 TP - Caja 8 litros con tapa
Apertura superior y frontal

Medidas interiores: 285 x 160 x 152 mm

Medidas: 340 x 200 x 175 mm

U. Venta: 1 // U. Embalaje: 1

○ RU8 CS TP



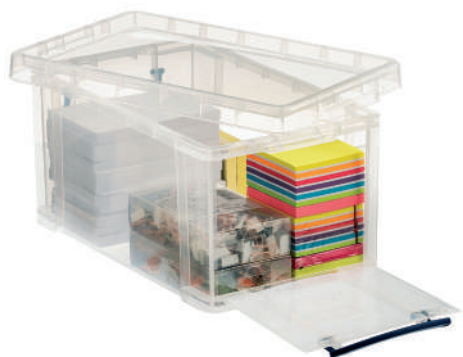
REF: RU14 TP - Caja 14 litros con tapa
Apertura superior y frontal

Medidas interiores: 340 x 212 x 189 mm

Medidas: 395 x 255 x 205 mm

U. Venta: 1 // U. Embalaje: 1

○ RU14 CS TP



Apertura superior y frontal



Apertura frontal



Cerrada



El contenido de la caja se puede extraer abriendo la tapa frontal o la tapa superior



Cajas con asas

Novedoso sistema con asas que facilitan su desplazamiento

- Fabricadas en polipropileno copolímero.
- Cajas de almacenaje con asas que se pliegan en la parte superior de la tapa.
- Apilables con la tapa cerrada y las asas plegadas. Encajables sin tapa. Fondo totalmente plano y reforzado.
- Sistema de bloqueo para evitar que la tapa se separe de la base.



REF: WFS14C050T TP
Caja 5 litros con tapa y asas

Medidas interiores: 245 x 155 x 115 mm

Medidas: 310 x 205 x 120 mm

U. Venta: 1 // U. Embalaje: 10

○ WFS14C050T CS TP



REF: WFS14C130T TP
Caja 13 litros con tapa y asas

Medidas interiores: 290 x 195 x 205 mm

Medidas: 375 x 260 x 215 mm

U. Venta: 1 // U. Embalaje: 10

○ WFS14C130T CS TP



Cajas con ruedas

Gran capacidad. ¡Llévalas a donde quieras!

- Fabricadas en polipropileno copolímero.



REF: WFS051330 TP
Caja 45 litros con tapa y ruedas

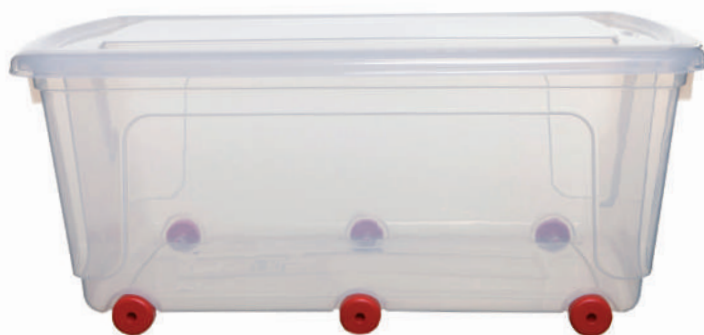
Con 4 ruedas integradas muy resistentes.

Medidas interiores: 465 x 285 x 285 mm

Medidas: 610 x 380 x 320 mm

U. Venta: 1 // U. Embalaje: 10

○ WFS051330 CS TP



REF: WFS051530 TP
Caja 70 litros con tapa y ruedas

Con 6 ruedas integradas muy resistentes.

Medidas interiores: 635 x 330 x 310 mm

Medidas: 800 x 440 x 340 mm

U. Venta: 1 // U. Embalaje: 10

○ WFS051530 CS TP

Almacenaje divertido

Convertimos el orden en diversión

- Fabricadas en polipropileno copolímero.
- Forma tu propia caja de almacenaje de 14 litros combinando los colores de la caja y la tapa.
- La caja de 40 litros, ref. WFS0265X, tiene tapa multifunción con 3 posiciones: cerrada, semiabierta (con 2 clips de sujeción haciendo de bisagra) y abierta.



REF: WFS01S80X - Caja 14 litros sin tapa

Apilamiento correcto con y sin tapa.
Encajable sin tapa.
Posibilidad de incorporar la tapa Ref: WFS01SL80X.
Medidas interiores: 305 x 225 x 200 mm
Medidas: 395 x 275 x 195 mm
U. Venta: 1 // U. Embalaje: 10

- WFS01S80X AZ
- WFS01S80X CS TP
- WFS01S80X FC
- WFS01S80X KW

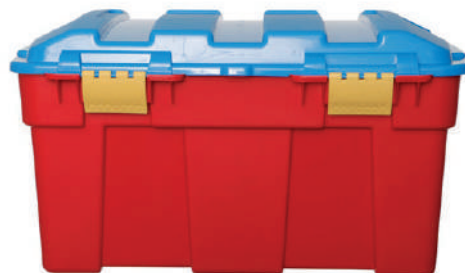


REF: WFS01SL80X - Tapa para caja WFS01S80X

Válida para Ref: WFS01S80X.
Medidas: 395 x 285 x 20 mm

U. Venta: 1 // U. Embalaje: 20

- WFS01SL80X AZ
- WFS01SL80X CS TP
- WFS01SL80X FC
- WFS01SL80X KW



REF: WFS0265X - Caja 40 litros con tapa multifunción

La tapa es de color azul y los clips de sujeción de color amarillo.
Incluye dos asas laterales para facilitar su desplazamiento.
Medidas interiores: 425 x 275 x 270 mm
Medidas: 590 x 390 x 330 mm
U. Venta: 1 // U. Embalaje: 10

- WFS0265X RJ

 Combina los colores de la caja Ref: WFS01S80X y la tapa Ref: WFS01SL80X a tu gusto





Organizadores

Divertidos colores para ordenar y almacenar

- Fabricados en polipropileno copolímero.
- Organizadores multiusos válidos para almacenar todo tipo de objetos, herramientas, material escolar, pequeñas piezas de manualidades, juguetes etc., adaptándose a todo tipo de espacios.



REF: WFS0605X - Maletín 5 litros con bandeja extraíble

Incluye bandeja interior extraíble de 5 compartimentos.
Tapa con cierre de click y asa de transporte.
Medidas interiores: 315 x 120 x 120 mm
Medidas: 360 x 155 x 145 mm
U. Venta: 1 // U. Embalaje: 10

- WFS0605X CS TP
- WFS0605X LG
- WFS0605X RS



Todas las cajas tienen sistema de bloqueo para evitar que la tapa se separe de la base

REF: RUOS16 - Organizador cuadrado con 16 cajas de 0,14 litros

Puede colocarse sobre la mesa o colgarse en la pared gracias a las perforaciones que tiene en la parte trasera de la carcasa.

Medidas: 90 x 280 x 225 mm
U. Venta: 1 // U. Embalaje: 1

- RUOS16 CS TP
- RUOS16 SU



Bandejas para cajas

Organiza tu pequeño material

- Fabricadas en polipropileno copolímero.
- Las bandejas con reborde se pueden utilizar colocándolas sobre la parte superior de las cajas.
- Todas las bandejas se pueden utilizar de forma independiente.



REF: RUB1-A4TRAYC TP
Bandeja con reborde

Válida para Ref. WFS20M055 TP y RU9XL TP.

Medidas: 370 x 245 x 35 mm
U. Venta: 1 // U. Embalaje: 1

- RUB1-A4TRAYC CSTP



REF: RUB10-PENTRAYC TP - Bandeja con reborde 10 compartimentos

Válida para Ref. WFS20M055 TP y RU9XL TP.

Medidas: 370 x 245 x 35 mm
U. Venta: 1 // U. Embalaje: 1

- RUB10-PENTRAYC CS TP



REF: RUB15-HDIV4C TP
Bandeja 15 compartimentos

Válida para Ref. WFS20M055 TP y RU9XL TP.

Medidas: 345 x 215 x 35 mm
U. Venta: 1 // U. Embalaje: 1

- RUB15-HDIV4C CS TP



REF: RUB9-DIV5C TP
Bandeja 9 compartimentos

Medidas: 295 x 170 x 105 mm

U. Venta: 1 // U. Embalaje: 1

- RUB9-DIV5C CS TP



Cajas recicladas

Sólidas, robustas y fáciles de manejar

- Cajas multiusos de gran capacidad fabricadas en en polipropileno copolímero 100% reciclado y 100% reciclable.
- Distintas opciones de almacenaje para grandes volúmenes: cajas con bordes reforzados, cajas plegables y cajas de rejilla con hueco frontal.



REF: CEHW044R - Caja 14,5 litros con bordes reforzados

Apilable y encajable.
Medidas interiores: 310 x 230 x 190 mm
Medidas: 410 x 270 x 195 mm
U. Venta: 1 // U. Embalaje: 5
● CEHW044R NE



REF: CEHW046R - Caja 32 litros con bordes reforzados

Apilable y encajable.
Medidas interiores: 395 x 285 x 240 mm
Medidas: 520 x 350 x 245 mm
U. Venta: 1 // U. Embalaje: 5
● CEHW046R NE



REF: CEHW048R - Caja 48,5 litros con bordes reforzados

Apilable y encajable.
Medidas interiores: 480 x 330 x 280 mm
Medidas: 605 x 395 x 285 mm
U. Venta: 1 // U. Embalaje: 5
● CEHW048R NE



REF: RU32F - Caja 32 litros plegable

100% plegable.
Medidas interiores: 445 x 320 x 226 mm
Medidas: 475 x 345 x 230 mm
U. Venta: 1 // U. Embalaje: 1
● RU32F NE



REF: RUOF35 - Caja 35 litros con hueco frontal

Extra fuerte y resistente a impactos.
Medidas interiores: 375 x 320 x 285 mm
Medidas: 430 x 375 x 290 mm
U. Venta: 1 // U. Embalaje: 1
● RUOF35 NE



REF: RUOF64 - Caja 64 litros con hueco frontal

Extra fuerte y resistente a impactos.
Medidas interiores: 610 x 370 x 285 mm
Medidas: 665 x 425 x 290 mm
U. Venta: 1 // U. Embalaje: 1
● RUOF64 NE



La ref. RU32F puede plegarse fácilmente abatiendo los laterales hacia el interior, de modo que queda una **estructura totalmente plana**, que puede guardarse en cualquier lugar ocupando el mínimo espacio



Las referencias CEHW044R, CEHW046R y CEHW048R son perfectamente **apilables y encajables**. Sus asas facilitan su desplazamiento



SERVICIOS GENERALES

La hora del café	-----	Pág. 96
Higiene y limpieza	-----	Pág. 98
Contenedores de reciclaje	-----	Pág. 100
Señalética	-----	Pág. 101



La hora del café

Todo lo necesario para la pausa del café

- **Bandejas para servir, organizadores con cajones y organizadores con compartimentos** de distintas formas y tamaños, que hacen práctica y cómoda la hora del café.



REF: PL1045010 - Bandeja para servir pequeña

Fabricada en polipropileno copolímero.

Superficie antideslizante. Reborde para facilitar su agarre y traslado.

Medidas: 275 x 350 x 20 mm

U. Venta: 1 // U. Embalaje: 50

● PL1045010 NE



REF: PL1045020 - Bandeja para servir grande

Fabricada en polipropileno copolímero.

Superficie antideslizante. Reborde para facilitar su agarre y traslado.

Medidas: 305 x 435 x 20 mm

U. Venta: 1 // U. Embalaje: 50

● PL1045020 NE



REF: CD904
Bandeja organizadora
7 compartimentos

Fabricada en poliestireno. Compartimentos ideales para la organización de cápsulas de café, vasos, servilletas, etc.

Medidas: 370 x 200 x 135 mm

U. Venta: 1 // U. Embalaje: 8

● CD904 NE



REF: ALRDVCUP
Organizador para vasos
3 compartimentos

Fabricado en poliestireno.

Compartimentos para vasos de los formatos más estándares: hasta Ø 8,5 cm. Portaservilletas integrado en la parte posterior, y 2 pequeños compartimentos adaptados para los removedores del café.

Medidas: 130 x 270 x 175 mm

U. Venta: 1 // U. Embalaje: 12

● ALRDVCUP NE



REF: ALRDVDISPLAY
Organizador
7 compartimentos

Fabricado en ABS y aluminio cepillado.

Compartimentos ideales para guardar bolsitas de infusiones, azúcar, removedores, etc.

Medidas: 250 x 140 x 220 mm

U. Venta: 1 // U. Embalaje: 6

● ALRDVDISPLAY GS



REF: CD903 - Organizador para cápsulas de café 1 cajón

Fabricado en poliestireno. Capacidad para 45-50 cápsulas. Ideal para colocar debajo de la cafetera y guardar las cápsulas.

Medidas: 400 x 235 x 60 mm

U. Venta: 1 // U. Embalaje: 6

● CD903 NE



REF: CD902 - Organizador para cápsulas de café 3 cajones

Fabricado en poliestireno. Capacidad para 35-40 cápsulas. Ideal para colocar debajo de la cafetera y guardar las cápsulas.

Medidas: 325 x 340 x 65 mm

U. Venta: 1 // U. Embalaje: 6

● CD902 NE



REF: CD906 - Organizador 6 compartimentos

Fabricado en poliestireno. Compartimentos independientes y extraíbles para bolsitas de infusiones, cápsulas de café, etc.

Medidas: 130 x 260 x 200 mm

U. Venta: 1 // U. Embalaje: 10

● CD906 NE



REF: CD901 - Organizador con 2 cajones y varios compartimentos

Fabricado en poliestireno. Compartimentos ideales para guardar cápsulas de café, azúcar, vasos, servilletas, removedores, etc.

Medidas: 315 x 140 x 290 mm

U. Venta: 1 // U. Embalaje: 4

● CD901 NE



La solución completa para mantener **organizado todo lo necesario** para tus bebidas calientes



Para organizar tu hora del café también te puede interesar nuestro **Archicubo** (ver páginas 26 y 27)





Higiene y limpieza

Todo lo necesario para tu aseo en el centro de trabajo

- Amplia gama de dispensadores de papel y jabón para todo tipo de espacios.
- Dispensadores para toallas de mano, papel mecha, papel higiénico industrial e incluso para bobinas de celulosa industrial.
- Papeles de alta calidad y sostenibles con el medio ambiente. Todos ellos reciclados, ecológicos y avalados por una extensa serie de certificaciones (ver página siguiente).

NOVEDAD



REF: GCJ285505 - Dispensador toallas de mano

Fabricado en ABS.
Capacidad: 600 toallas de mano.
Medidas: 135 x 285 x 365 mm
U. Venta: 1 // U. Embalaje: 8
○ GCJ285505 BL

NOVEDAD



REF: GCJ288510 - Dispensador papel mecha

Fabricado en ABS.
Medidas: 240 x 255 x 365 mm
U. Venta: 1 // U. Embalaje: 1
○ GCJ288510 BL

NOVEDAD



REF: GCJ287500 - Dispensador papel higiénico industrial

Fabricado en ABS.
Mandril de 45 mm.
Medidas: 135 x 265 x 290 mm
U. Venta: 1 // U. Embalaje: 6
○ GCJ287500 BL

NOVEDAD



REF: GCJ281600 - 20 packs de 196 toallas de mano en V

Dimensiones del servicio 230 x 200 mm.
Gramaje: 19,5 gr/m2.
2 capas con unión XTRASEC: exclusivo sistema de unión de capas de papel, con un extra de suavidad, comodidad y resistencia.
Medidas: 575 x 400 x 240 mm
U. Venta: 1 // U. Embalaje: 1
○ GCJ281600 BL

NOVEDAD



REF: GCJ288360 - Pack de 6 bobinas de papel mecha

Dimensiones del servicio: 300 x 200 mm.
Gramaje: 19,5 gr/m2.
2 capas. 450 servicios/bobina (135 m).
Mandril de 76 mm.
Medidas: 590 x 390 x 200 mm
U. Venta: 1 // U. Embalaje: 1
○ GCJ288360 BL

NOVEDAD



REF: GCJ282300 - Pack de 18 rollos de papel higiénico industrial

Dimensiones del servicio: 200 x 90 mm.
Gramaje: 16,8 gr/m2.
2 capas. 620 servicios/rollo (124 m).
Mandril de 45 mm.
Medidas: 525 x 350 x 270 mm
U. Venta: 1 // U. Embalaje: 1
○ GCJ282300 BL

NOVEDAD



REF: GCJ286500 - Dispensador de pie de bobina industrial

Fabricado en ABS y metal.
Resistente a la humedad.
Ideal para espacios exteriores.
Medidas: 385 x 390 x 935 mm

U. Venta: 1 // U. Embalaje: 1
○ GCJ286500 BL

NOVEDAD



REF: GCJ286001 - Pack de 2 bobinas de celulosa industrial

Dimensiones del servicio: 300 x 230 mm.
Gramaje: 19,5 gr/m2.
2 capas. 1.500 servicios/bobina (450 m).
Mandril de 76 mm.
Medidas: 680 x 340 x 230 mm

U. Venta: 1 // U. Embalaje: 1
○ GCJ286001 BL



La marca de la gestión forestal responsable



NOVEDAD



REF: GCF283200 - Pack de 40 cajas de pañuelos faciales

Dimensiones del servicio: 210 x 207 mm.
Gramaje: 15,5 gr/m2.
2 capas. 100 servicios/caja.
Medidas: 595 x 390 x 230 mm

U. Venta: 1 // U. Embalaje: 1
○ GCF283200 BL

NOVEDAD



REF: GCJ291003 - Dosificador de jabón líquido

Fabricado en ABS.
Capacidad: 1 litro.
Con visor frontal para visualizar el consumible de su interior.
Medidas: 105 x 125 x 250 mm

U. Venta: 1 // U. Embalaje: 12
○ GCJ291003 BL

NOVEDAD



REF: DAQ06004 - Jabón de manos líquido

Capacidad: 5 litros.
Color jabón: nacarado blanco.
Medidas: 135 x 180 x 280 mm

U. Venta: 1 // U. Embalaje: 4
○ DAQ06004 BL



Contenedores de reciclaje

Facilitamos el reciclaje de tus residuos

- Fabricados en polipropileno 100% reciclado y 100% reciclable.
- Contenedores de gran capacidad, muy resistentes y fáciles de limpiar.
- Diseñados con los colores del reciclaje para clasificar los residuos correctamente:
 - Envases y plásticos / ● Papel y cartón / ● Materia orgánica / ● Cristal y vidrio

NOVEDAD



REF: CE91947 - Contenedor
50 litros con tapa basculante

Contenedor negro.
Tapas de colores.

Medidas: 310 x 405 x 680 mm

U. Venta: 1 // U. Embalaje: 1

● CE91947 AM

● CE91947 AZ

● CE91947 NE

NOVEDAD



REF: DAP06006 - Contenedor
50 litros con tapa

Diseñado con robustas asas laterales
para su fácil desplazamiento.

Medidas: 425 x 450 x 495 mm

U. Venta: 1 // U. Embalaje: 1

● DAP06006 NE

NOVEDAD



REF: DAP06005 - Contenedor
100 litros con tapa

Diseñado con robustas asas laterales
para su fácil desplazamiento.

Medidas: 515 x 570 x 705 mm

U. Venta: 1 // U. Embalaje: 1

● DAP06005 NE

NOVEDAD



Disponemos de **modelos
de mayor capacidad fuera
de catálogo.**

Consulta con nuestro
departamento comercial



REF: DAP06040 - Contenedor
120 litros con tapa y ruedas

Sus robustas ruedas facilitan
su desplazamiento.

Medidas: 550 x 480 x 930 mm

U. Venta: 1 // U. Embalaje: 1

● DAP06040 AM

● DAP06040 AZ

● DAP06040 NE

● DAP06040 RJ

● DAP06040 VE





Señalética

Cubrimos tus necesidades de señalización

- La familia de señalización está formada por más de 60 referencias diferentes de carteles y señales.
- Disponemos de una serie de señales que son homologadas.

Carteles

- Fabricados en PVC de 400 micras de espesor.
- Impresos en serigrafía naranja fosforescente y negro.



REF: 6161
Cartel "Se alquila"

Medidas: 700 x 500 mm
U. Venta: 5 // U. Embalaje: 5
● 6161 NE



REF: 6166
Cartel "Se alquila"

Medidas: 500 x 350 mm
U. Venta: 5 // U. Embalaje: 5
● 6166 NE



REF: 6163
Cartel "Se alquila"

Medidas: 500 x 230 mm
U. Venta: 5 // U. Embalaje: 5
● 6163 NE



REF: 6168
Cartel "Se alquila"

Medidas: 350 x 250 mm
U. Venta: 5 // U. Embalaje: 5
● 6168 NE



REF: 6160
Cartel "Se vende"

Medidas: 700 x 500 mm
U. Venta: 5 // U. Embalaje: 5
● 6160 NE



REF: 6165
Cartel "Se vende"

Medidas: 500 x 350 mm
U. Venta: 5 // U. Embalaje: 5
● 6165 NE



REF: 6162
Cartel "Se vende"

Medidas: 500 x 230 mm
U. Venta: 5 // U. Embalaje: 5
● 6162 NE



REF: 6167
Cartel "Se vende"

Medidas: 350 x 250 mm
U. Venta: 5 // U. Embalaje: 5
● 6167 NE



Fabricamos **cualquier tipo de cartel a medida, tanto en PVC como en aluminio,** y con cualquier texto o color (consulta con nuestro departamento comercial)



Producto personalizable: 50



Método personalización: SG



Colores especiales: 50



Medidas especiales: 50

Señales

- Fabricadas en PVC de 700 micras de espesor.
- Las señales de salvamento, evacuación, salidas e incendios son fotoluminiscentes clase B (según norma UNE 23035/4:2003), por lo que están homologadas.



REF: 6170H - Señales de salvamento, evacuación y salida

Señales serigrafiadas a 1 tinta + fotoluminiscente Clase B

U. Venta: 1 // U. Embalaje: 125

● 6170-01H VE	Empujar barra para abrir puerta	Medidas: 224 x 300 mm
● 6170-02H VE	Salida de Emergencia	Medidas: 224 x 300 mm
● 6170-03H VE	Salida de Emergencia izquierda	Medidas: 224 x 300 mm
● 6170-04H VE	Salida de Emergencia derecha	Medidas: 224 x 300 mm
● 6170-05H VE	Botiquín	Medidas: 224 x 300 mm
● 6170-06H VE	Salida (Pack de 2 unidades)	Medidas: 300 x 105 mm
● 6170-07H VE	Punto de reunión	Medidas: 224 x 300 mm
● 6170-10HD VE	Flecha derecha	Medidas: 224 x 224 mm
● 6170-10HI VE	Flecha izquierda	Medidas: 224 x 224 mm
● 6170-11H VE	Salida de Emergencia Escalera baja izquierda	Medidas: 224 x 300 mm
● 6170-12H VE	Salida de Emergencia Escalera baja derecha	Medidas: 224 x 300 mm
● 6170-13H VE	Salida de Emergencia Escalera sube izquierda	Medidas: 224 x 300 mm
● 6170-14H VE	Salida de Emergencia Escalera sube derecha	Medidas: 224 x 300 mm



REF: 6171H - Señales de incendio

Señales serigrafiadas a 1 tinta + fotoluminiscente Clase B

U. Venta: 1 // U. Embalaje: 125

● 6171-01H RJ	Extintor	Medidas: 210 x 300 mm
● 6171-02H RJ	Carro extintor	Medidas: 210 x 300 mm
● 6171-03H RJ	Boca de incendio	Medidas: 210 x 300 mm
● 6171-04H RJ	Pulsador de alarma	Medidas: 210 x 300 mm

Fabricamos **cualquier tipo de señal a medida**, tanto en PVC como en aluminio, y con cualquier texto o color (consulta con nuestro departamento comercial)

- Producto personalizable: 50
- Método personalización: SG
- Colores especiales: 50
- Medidas especiales: 50



REF: 6172 - Señales de avisos

Señales serigrafiadas a 2 tintas
U. Venta: 1 // U. Embalaje: 125

● 6172-01 AM	Riesgo de Incendio	Medidas: 210 x 297 mm
● 6172-02 AM	Riesgo de Intoxicación	Medidas: 210 x 297 mm
● 6172-03 AM	Riesgo Eléctrico	Medidas: 210 x 297 mm
● 6172-04 AM	¡Atención! Carga suspendida	Medidas: 210 x 297 mm
● 6172-05 AM	¡Atención! Paso de carretilla	Medidas: 210 x 297 mm
● 6172-06 AM	¡Atención! Cuidado con los perros	Medidas: 210 x 297 mm
● 6172-07 AM	¡Atención! Riesgo de atrapamiento	Medidas: 210 x 297 mm
● 6172-08 AM	Riesgo indeterminado	Medidas: 210 x 297 mm
● 6172-09 AM	Zona Videovigilada	Medidas: 210 x 297 mm



REF: 6173 - Señales de EPIS y Parking

Señales serigrafiadas a 1 tinta
U. Venta: 1 // U. Embalaje: 125

● 6173-01 AZ	Obligatorio uso de casco	Medidas: 210 x 297 mm
● 6173-02 AZ	Obligatorio uso de gafas	Medidas: 210 x 297 mm
● 6173-03 AZ	Obligatorio uso de guantes	Medidas: 210 x 297 mm
● 6173-04 AZ	Obligatorio uso de pantalla protectora	Medidas: 210 x 297 mm
● 6173-05 AZ	Obligatorio uso de botas	Medidas: 210 x 297 mm
● 6173-06 AZ	Obligatorio uso de protección acústica	Medidas: 210 x 297 mm
● 6173-07 AZ	Parking Visitas	Medidas: 210 x 297 mm
● 6173-08 AZ	Parking Empleados	Medidas: 210 x 297 mm
● 6173-09 AZ	Parking Minusválidos	Medidas: 210 x 297 mm
● 6173-10 AZ	Parking	Medidas: 210 x 297 mm



REF: 6174 - Señales de Prohibición

Señales serigrafiadas a 2 tinta

U. Venta: 1 // U. Embalaje: 125

● 6174-01 RJ	Prohibido depositar materiales. Mantener libre el paso	Medidas: 210 x 297 mm
● 6174-02 RJ	Prohibido fumar	Medidas: 210 x 297 mm
● 6174-03 RJ	Perros No	Medidas: 210 x 297 mm
● 6174-04 RJ	Alto: Accesible sólo a personal autorizado	Medidas: 210 x 297 mm
● 6174-05 RJ	Prohibido el paso	Medidas: 210 x 297 mm
● 6174-06 RJ	No utilizar en caso de emergencia	Medidas: 210 x 297 mm
● 6174-07 RJ	No hay salida	Medidas: 210 x 297 mm
● 6174-08 RJ	Prohibido usar teléfonos móviles	Medidas: 210 x 297 mm



REF: 6177 - Señales adhesivas

Señales serigrafiadas a 2 tintas.

U. Venta: 1 // U. Embalaje: 800

● 6177-00 GS	Servicios	Medidas: 175 x 65 mm
● 6177-01 GS	Servicios Caballeros	Medidas: 65 x 175 mm
● 6177-02 GS	Servicios Señoras	Medidas: 65 x 175 mm
● 6177-03 GS	Tirar	Medidas: 175 x 65 mm
● 6177-04 GS	Empujar	Medidas: 175 x 65 mm
● 6177-05 GS	Salida (izquierda)	Medidas: 175 x 65 mm
● 6177-06 GS	Salida (derecha)	Medidas: 175 x 65 mm
● 6177-07 GS	Salida (sin indicación)	Medidas: 175 x 65 mm
● 6177-08 GS	Entrada (izquierda)	Medidas: 175 x 65 mm
● 6177-09 GS	Entrada (derecha)	Medidas: 175 x 65 mm
● 6177-10 GS	Entrada (sin indicación)	Medidas: 175 x 65 mm
● 6177-11 GS	Servicios Minusválidos	Medidas: 175 x 65 mm



Se pueden colocar en cualquier superficie lisa **gracias a su panel trasero adhesivo.**

La ventaja del adhesivo es que **evita que la superficie tenga que ser perforada.**



REF: 6175-01 - Señal "Prohibida venta de tabaco"

Serigrafiada a 1 tinta.
Modelo recomendado por Sanidad y Consumo: "Prohibida la venta de productos del tabaco a menores de 18 años. Ley 42/2010 por la que se modifica la Ley 28/2005 de medidas sanitarias frente al tabaquismo".
Modelo adecuado a la Ley vigente.
Medidas: 210 x 297 mm

U. Venta: 1 // U. Embalaje: 125

● 6175-01 NE



REF: 6175-04 - Señal "Prohibido fumar"

Serigrafiada a 4 tintas.
Modelo recomendado por Sanidad y Consumo: "Espacio sin humo. Prohibido fumar. Ley 42/2010 por la que se modifica la Ley 28/2005 de medidas sanitarias frente al tabaquismo".
Modelo adecuado a la Ley vigente.
Medidas: 210 x 297 mm

U. Venta: 1 // U. Embalaje: 125

● 6175-04 SU



Fabricamos **cualquier tipo de señal a medida, tanto en PVC como en aluminio,** y con cualquier texto o color (consulta con nuestro departamento comercial)



Producto personalizable: 50



Método personalización: SG



Colores especiales: 50



Medidas especiales: 50



Distribuidores oficiales de

Samsonite y



para el canal de la papelería

DISPONIBLES EN NUESTRA WEB

Puedes encontrar en nuestra web www.displast.com en la familia "Equipaje de negocios" toda la colección presentada en este catálogo.

También podrás realizar pedidos especiales de cualquier referencia **Samsonite** (www.samsonite.es) o **American Tourister** (www.americantourister.es) que aparezca en su web. Contacta con nuestro departamento comercial.

Allí encontrarás una **amplia gama de soluciones** para el transporte de todo lo necesario para viajes de negocio, con una gran colección de maletas, maletines y mochilas válidas como equipaje de mano en la cabina del avión.

PRUEBAS DE CALIDAD

Todos los productos **Samsonite** y **American Tourister** están sometidos a los **controles de calidad y pruebas de durabilidad y resistencia** más estrictos antes de salir al mercado.



TEST DE
OBSTÁCULOS



TEST DEL
ASA



TEST DE
CAÍDA



TEST DE
RODAJE



TEST DEL CIERRE
DE CREMALLERA



TEST DE
CERRADURAS

GARANTÍA

Todos los productos **Samsonite** y **American Tourister** cuentan con garantía de 2, 3 o 5 años (según modelo).

Puedes consultar las condiciones de **Samsonite** en www.samsonite.es/garantia/our-guarantee.html

Puedes consultar las condiciones de **American Tourister** en www.americantourister.es/es/nuestra-garantia.html



Airglow Sleeves	-----	Pág. 108
Network ³	-----	Pág. 109
Guardit 2.0	-----	Pág. 110
Vectura Evo	-----	Pág. 112
At Work	-----	Pág. 113
Prodigy	-----	Pág. 114
Summer Funk	-----	Pág. 115
Bon Air	-----	Pág. 115



Airglow Sleeves

Sams^onte

La mejor solución para proteger tus dispositivos electrónicos

- Fundas fabricadas en neopreno/poliéster, con interior de forro polar para proteger tu tablet, netbook o portátil.
- Elegante y práctico diseño con bolsillos exteriores, ideales para guardar pen drives, auriculares, tarjetas de memoria y cargadores.
- Cremalleras grandes que facilitan su apertura.



REF: SAU37002
Funda Airglow Sleeves
para dispositivo de 10,2"

Bolsillo delantero.

Volumen: 1,5 litros. Peso: 0,3 kg.

Medidas: 45 x 285 x 210 mm

U. Venta: 1 // U. Embalaje: 1

● SAU37002 NE



REF: SAU37005
Funda Airglow Sleeves
para dispositivo de 13,3"

Bolsillo delantero.

Volumen: 2,5 litros. Peso: 0,2 kg.

Medidas: 50 x 335 x 250 mm

U. Venta: 1 // U. Embalaje: 1

● SAU37005 NE



REF: SAU37007
Funda Airglow Sleeves
para dispositivo de 14,1"

Dos bolsillos delanteros.

Volumen: 4 litros. Peso: 0,3 kg.

Medidas: 60 x 360 x 260 mm

U. Venta: 1 // U. Embalaje: 1

● SAU37007 NE



REF: SAU37003
Funda Airglow Sleeves
para dispositivo de 15,6"

Dos bolsillos delanteros.

Volumen: 4,5 litros. Peso: 0,5 kg.

Medidas: 50 x 400 x 305 mm

U. Venta: 1 // U. Embalaje: 1

● SAU37003 NE



Interior de tacto muy suave
y exterior de neopreno, que
ayudan a proteger los equipos
del polvo y los arañazos



Línea con diseños suaves, compactos y ligeros

- Fabricada en poliéster bitono. Incluyen dos bolsillos delanteros y cremalleras con bloqueo.
- Las mochilas cuentan con correas acolchadas, ergonómicas y ajustables, y panel posterior acolchado para ofrecer una mayor comodidad.
- Los maletines incluyen un bolsillo interior extraíble, para guardar cables y accesorios. Su correa de transporte es ajustable y desmontable.
- El sistema "Smart Sleeve" permite que tanto las mochilas como los maletines, se puedan colocar en el tirador de la maleta.



REF: SACC8005
Mochila Network3
para portátil de 15,6"

Volumen: 19,5 litros. Peso: 0,8 kg.
Medidas: 190 x 300 x 435 mm
U. Venta: 1 // U. Embalaje: 1

● SACC8005 NE



REF: SACC8006
Mochila Network3
para portátil de 17,3"

Volumen: 26 litros. Peso: 0,9 kg.
Medidas: 205 x 330 x 465 mm
U. Venta: 1 // U. Embalaje: 1

● SACC8006 NE



REF: SACC8001
Maletín Network3
para portátil de 14,1"

Volumen: 10 litros. Peso: 0,6 kg.
Medidas: 105 x 380 x 280 mm
U. Venta: 1 // U. Embalaje: 1

● SACC8001 NE



REF: SACC8002
Maletín Network3
para portátil de 15,6"

Volumen: 12,5 litros. Peso: 0,5 kg.
Medidas: 115 x 400 x 300 mm
U. Venta: 1 // U. Embalaje: 1

● SACC8002 NE



REF: SACC8003
Maletín Network3
para portátil de 17,3"

Volumen: 15,5 litros. Peso: 0,6 kg.
Medidas: 115 x 435 x 315 mm
U. Venta: 1 // U. Embalaje: 1

● SACC8003 NE



Guardit 2.0

Sams^onite

Nuevo diseño que combina comodidad, elegancia y profesionalidad

- Fabricada con dos tipos de poliéster. Incluyen bolsillo delantero y cremalleras con bloqueo.
- Las mochilas cuentan con correas acolchadas, ergonómicas y ajustables, y apoyo lumbar para ofrecer una mayor comodidad.
- Los maletines incluyen correa de transporte ajustable y desmontable (excepto la referencia SACM5008).
- El sistema "Smart Sleeve" permite que tanto las mochilas, como los maletines y los maletines con ruedas, se puedan colocar en el tirador de la maleta.



REF: SACM5005
Mochila Guardit 2.0
para portátil de 14,1"

Volumen: 17,5 litros. Peso: 0,7 kg.

Medidas: 180 x 290 x 400 mm

U. Venta: 1 // U. Embalaje: 1

● SACM5005 NE



REF: SACM5006
Mochila Guardit 2.0
para portátil de 15,6"

Volumen: 22,5 litros. Peso: 0,8 kg.

Medidas: 200 x 300 x 440 mm

U. Venta: 1 // U. Embalaje: 1

● SACM5006 NE



REF: SACM5007
Mochila Guardit 2.0
para portátil de 17,3"

Volumen: 27,5 litros. Peso: 0,8 kg.

Medidas: 205 x 320 x 480 mm

U. Venta: 1 // U. Embalaje: 1

● SACM5007 NE



REF: SACM5009
Mochila Guardit 2.0. con ruedas
para portátil de 17,3"

Con tirador monotubo y 2 ruedas.

Volumen: 29 litros. Peso: 2,2 kg.

Medidas: 200 x 335 x 480 mm

U. Venta: 1 // U. Embalaje: 1

● SACM5009 NE



Organización interna
diseñada para guardar
dispositivos electrónicos,
documentos, ropa, etc.





REF: SACM5002
Maletín Guardit 2.0
para portátil de 13,3"

Volumen: 9,5 litros. Peso: 0,5 kg.

Medidas: 85 x 345 x 245 mm

U. Venta: 1 // U. Embalaje: 1

- SACM5002 GS
- SACM5002 NE



REF: SACM5003
Maletín Guardit 2.0
para portátil de 15,6"

Volumen: 14,5 litros. Peso: 0,6 kg.

Medidas: 90 x 400 x 300 mm

U. Venta: 1 // U. Embalaje: 1

- SACM5003 GS
- SACM5003 NE



REF: SACM5004
Maletín Guardit 2.0
para portátil de 17,3"

Volumen: 18,5 litros. Peso: 0,7 kg.

Medidas: 100 x 430 x 320 mm

U. Venta: 1 // U. Embalaje: 1

- SACM5004 GS
- SACM5004 NE



REF: SACM5008
Maletín Guardit 2.0 con ruedas
para portátil de 17.3"

Con tirador de doble tubo y 2 ruedas.
Compartimento interior para ropa,
con almohadilla divisoria y cintas
elásticas cruzadas.

Volumen: 26,5 litros. Peso: 2,8 kg.

Medidas: 180 x 450 x 330 mm

U. Venta: 1 // U. Embalaje: 1

- SACM5008 NE



Todas las mochilas, maletines
y maletines con ruedas se
pueden colocar en el tirador
de la maleta, gracias al sistema
"Smart Sleeve"



Vectura Evo

Sams^onite

Diseño de última generación con puerto USB integrado

- Fabricada en poliéster. Incluyen dos bolsillos delanteros y cremalleras con bloqueo.
- Con nuevo puerto USB integrado, la forma más conveniente de cargar teléfonos y otros dispositivos. El powerbank (cargador portátil) no está incluido.
- Sistema "Easy Pass" que permite el acceso de los cables por los distintos compartimentos, manteniendo los equipos electrónicos cargados y conectados.
- El sistema "Smart Sleeve" permite que tanto las mochilas, como los maletines y los maletines con ruedas, se puedan colocar en el tirador de la maleta.

NOVEDAD



REF: SACS3009
Mochila Vectura Evo
para portátil de 15,6"

Correas acolchadas, ergonómicas y ajustables.

Volumen: 22 litros. Peso: 0,9 kg.

Medidas: 180 x 290 x 445 mm

U. Venta: 1 // U. Embalaje: 1

● SACS3009 AZ

● SACS3009 NE

NOVEDAD



REF: SACS3002
Maletín Vectura Evo
para portátil de 15,6"

Correa de transporte ajustable y desmontable.

Volumen: 14 litros. Peso: 0,9 kg.

Medidas: 70 x 410 x 300 mm

U. Venta: 1 // U. Embalaje: 1

● SACS3002 AZ

● SACS3002 NE

NOVEDAD



REF: SACS3011
Maletín Vectura EVO con ruedas
para portátil de 17.3

Con tirador de doble tubo y 2 ruedas.

Compartimento interior para ropa, con almohadilla divisoria y cintas elásticas cruzadas.

Volumen: 27,5 litros. Peso: 2,8 kg.

Medidas: 200 x 460 x 350 mm

U. Venta: 1 // U. Embalaje: 1

● SACS3011 AZ

● SACS3011 NE

Puerto USB integrado



Easy Pass: permite el acceso de los cables por los compartimentos



At Work



Para profesionales que buscan funcionalidad y precisión

- Fabricada en poliéster. Todas las referencias incluyen un compartimento para tablet de 10,1”.
- Las mochilas cuentan con correas acolchadas, ergonómicas y ajustables, para ofrecer una mayor comodidad.



REF: SA33G002
Mochila At Work
para portátil de 15,6”

Volumen: 25 litros. Peso: 0,6 kg.
Medidas: 210 x 320 x 495 mm
U. Venta: 1 // U. Embalaje: 1
● SA33G002 NE



REF: SA33G003
Mochila At Work
para portátil de 17,3”

Volumen: 34 litros. Peso: 0,7 kg.
Medidas: 235 x 335 x 525 mm
U. Venta: 1 // U. Embalaje: 1
● SA33G003 NE



REF: SA33G005
Maletín At Work
para portátil de 15,6”

Volumen: 15 litros. Peso: 0,5 kg.
Medidas: 120 x 415 x 320 mm
U. Venta: 1 // U. Embalaje: 1
● SA33G005 NE



REF: SA33G006
Maletín At Work con ruedas
para portátil de 15.6”

Con tirador doble tubo y 2 ruedas.
Compartimento interior para ropa, con almohadilla divisoria y cintas elásticas cruzadas.
Volumen: 22 litros. Peso: 2,5 kg.
Medidas: 230 x 440 x 380 mm
U. Venta: 1 // U. Embalaje: 1
● SA33G006 NE



Prodigy

Exclusiva y ligera colección de cabina

Sams^onite

- Fabricada en policarbonato ligero, flexible y muy resistente.
- Ruedas dobles multidireccionales con giro de 360° que permiten un desplazamiento cómodo, un rodaje suave y una maniobrabilidad sin esfuerzo.



Bolsillo frontal integrado, que te permitirá pasar cómodamente a través de los controles de seguridad con el portátil, la tablet y otros elementos esenciales de viaje



Prácticas cintas cruzadas elásticas en el compartimento trasero, para sujetar los objetos



REF: SA00N001
Maleta Prodigy rígida con ruedas

Con tirador de doble tubo y 4 ruedas dobles multidireccionales.
Candado de combinación con función TSA.
Compartimento para ropa con almohadilla divisoria y cintas elásticas cruzadas.
Bolsillo frontal equipado con compartimentos acolchados, para portátil de 16,4" y tablet de 10,1".
Incluye bolsillo impermeable extraíble para guardar los líquidos.
Volumen: 40 litros. Peso: 2,8 kg.
Medidas: 230 x 400 x 550 mm

U. Venta: 1 // U. Embalaje: 1

- SA00N001 BE
- SA00N001 NE



La cerradura TSA integrada permite cerrar ambos compartimentos por separado





Summer Funk

Elegante y moderna colección de cabina expandible



- Fabricada con una mezcla de materiales de poliéster, densos y resistentes.
- Ruedas multidireccionales con giro de 360° que permiten un desplazamiento cómodo, un rodaje suave y una maniobrabilidad sin esfuerzo.

NOVEDAD



REF: SA78G003
Maleta Summer Funk
expandible con ruedas

Con tirador de doble tubo y 4 ruedas multidireccionales.
Candado de combinación con función TSA.
Compartimento para ropa con almohadilla divisoria y cintas elásticas cruzadas. Incluye dos bolsillos frontales.
Volumen: 43/46 litros. Peso: 2,2 kg.
Medidas ampliación: 250 x 400 x 550 mm
Medidas: 230 x 400 x 550 mm
U. Venta: 1 // U. Embalaje: 1

- SA78G003 AZ
- SA78G003 BE
- SA78G003 LG
- SA78G003 NE
- SA78G003 RJ



Bon Air

Equipaje de cabina super ligero



- Fabricada en polipropileno muy resistente.
- Ruedas multidireccionales con giro de 360° que permiten un desplazamiento cómodo, un rodaje suave y una maniobrabilidad sin esfuerzo.



REF: SA85A001
Maleta Bon Air
rígida con ruedas

Con tirador de doble tubo y 4 ruedas multidireccionales.
Candado de combinación con función TSA.
Compartimento para ropa con almohadilla divisoria y cintas elásticas cruzadas.
Detalles interiores del mismo color de la maleta.
Volumen: 31,5 litros. Peso: 2,5 kg.
Medidas: 200 x 400 x 550 mm
U. Venta: 1 // U. Embalaje: 1

- SA85A001 FC
- SA85A001 LG
- SA85A001 NE





Productos personalizados

Nos adaptamos a tus necesidades. ¡No hay límites!



- Personalizamos una amplia gama de productos, con el Pantone® y el diseño que necesites.
- Ofrecemos un completo servicio de asesoría de diseño y fabricación para la personalización de cualquier producto. Somos especialistas en series cortas.
- Las técnicas de personalización que utilizamos nos permiten trabajar con multitud de tipos de materiales (poliestireno, polipropileno, polietileno, metacrilato, ABS, SAN, etc.).
- Trabajamos las técnicas de serigrafía plana, serigrafía circular, termoimpresión, tampografía y etiquetado en molde (IML).



Leyenda de iconos



Producto personalizable:

indica la cantidad mínima necesaria para personalizar.



Método personalización:

indica la técnica de impresión:

- SG: Serigrafía plana y circular
- TI: Termoimpresión
- TG: Tampografía



Colores especiales:

indica la cantidad mínima necesaria para fabricar el producto en colores especiales.



Medidas especiales:

indica la cantidad mínima necesaria para fabricar el producto en medidas especiales.



Indícanos el Pantone® y nos adaptamos a tus colores corporativos

Personaliza con tu logotipo
en cualquier soporte publicitario



Garantizamos la máxima
calidad en cada acabado

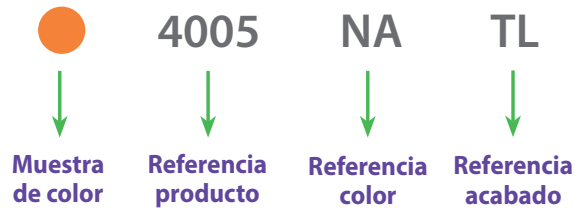
La mejor forma de dar
visibilidad a tu marca,
incluso en soportes circulares



CONDICIONES GENERALES

ACABADOS

La composición de las referencias de nuestros productos según el acabado de los mismos es la siguiente:



Diferentes tipos de acabado:
TP: Transparente
TL: Translúcido
MT: Metalizado

COLORES

La nomenclatura de nuestra gama de colores es la siguiente:

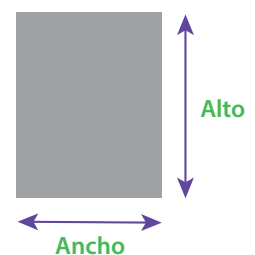
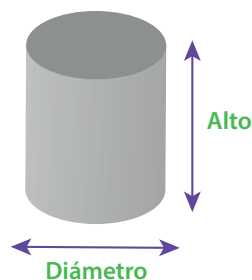
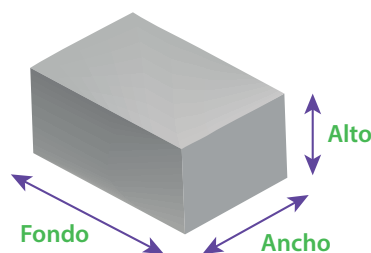
● AC	ACERO	● KW	VERDE KIWI
● AL	ALUMINIO	● LG	AZUL MAR
● AM	AMARILLO	● ML	MALVA
● AN	ANTRACITA	● MN	MANDARINA
● AZ	AZUL	● MR	MARRÓN
● BE	BEIGE	● NA	NARANJA
○ BL	BLANCO	● NE	NEGRO
● BU	BURDEOS	● NI	NÍQUEL
● CM	CROMO	● PT	PLATA
○ CS	CRISTAL	● RJ	ROJO
● FC	FUCSIA	● RS	ROSA
● GF	GRAFITO	● SU	COLORES SURTIDOS
● GS	GRIS	● VE	VERDE

MEDIDAS

Todas las medidas están expresadas en milímetros y tomando como referencia **fondo x ancho x alto**.

En productos **cilíndricos** se tiene en cuenta el **diámetro x alto**, y en productos **planos** **ancho x alto**.

Medidas:
fondo x ancho x alto
(siempre en mm)





 **archivo**[®]
2000